

4 PIC制御基板の製作

メンバー

電子情報科 3年

喜多佑輔 堀田俊嗣 岡山 祥吾

研究の目的

電子回路の製作技術やC言語を利用したLED制御の方法を身に付け、最終的に制御実習に活用できるPIC制御基板を製作する。

研究経過

関係知識の学習

部品注文

回路製作

プログラム作成

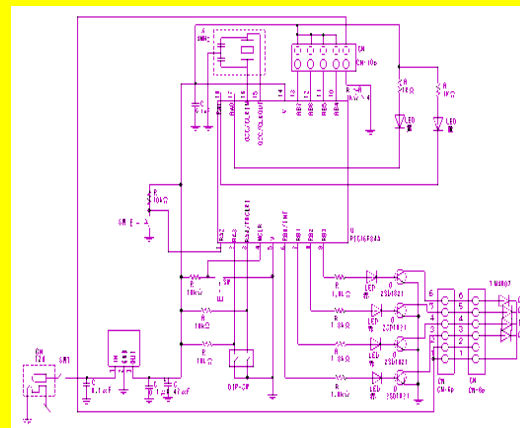
プログラム環境の設定

信号機製作

PICマイコンとは
演算装置や制御装置、更にはメモリや入出力インターフェースなどの機能を一つのパッケージに収納した制御用ICのこと。

プログラムの開発
PICマイコンを動作させるための制御プログラムの開発には、MPLAB という統合開発ツールを利用する。

製作した回路

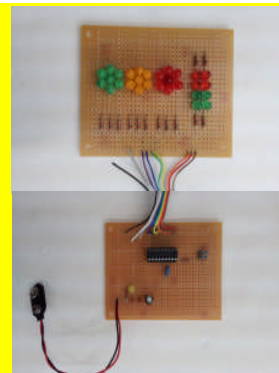


2号機回路図

PIC(16F84A)



信号機



感想

これまでの実習で学んだjwCADやPICマイコン、プログラミング等の技術や知識を活用でき、とても充実したものとなりました。また、物づくりの楽しさや大変さも学ぶことができました。