

4 LED制御

メンバー

電子情報科 3年

岡山 裕司 笠松 健吾 三田 慶一郎
高本 航貴 中本 航太

研究の目的

去年の課題研究のLEDキューブを見て、その作品を超えるものを作りたいと思い製作した。

回転体に電源を供給し回転させ、LEDの点灯を制御することを目標に製作した。

研究の内容

PICとC言語の理解を深める

LEDを制御する基板の作成をし、回転に合わせてLEDの制御を行う

《回転基板の構造》

写真のように基板、ディスク、スチール缶の順番で、ボルトで固定した。スチール缶を+極、回転軸を一極とし、軸に触れないように切断された缶はディスクで絶縁し、サンドイッチ構造にすることで、回転する基板に電源を供給した。

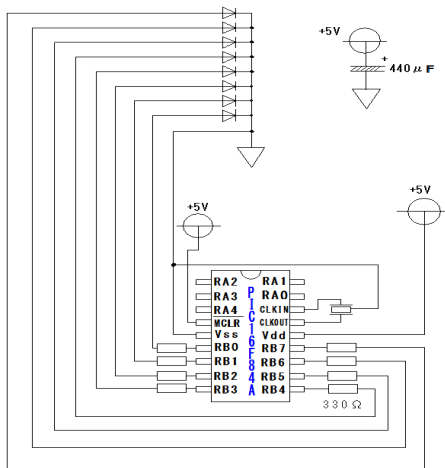


図 制御回路

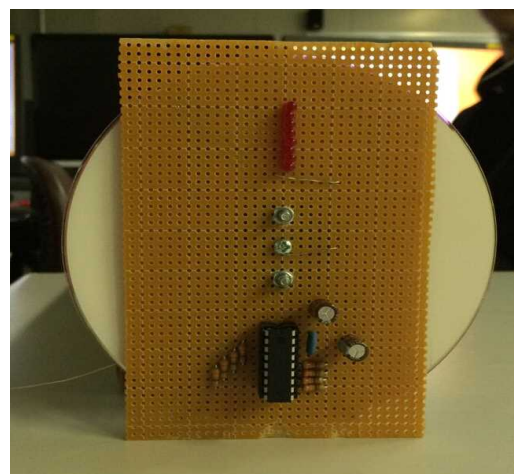


写真 基板（正面）

研究の成果

基板を回転させ、LEDの点灯を制御でき目標を達成できた。

設計をする際に、1つ2つ先を考えることが大切だと分かった。

LED制御を通して、プログラミングの難しさや設計の大変さがよくわかった。