

第77回 石川県中学校卓球大会
2024.07.20
加賀市スポーツセンター

<男子予選リーグ>

A	城南 (金沢)	錦城 (加賀)	高尾台 (金沢)	勝点	順位
城南 (金沢)					
錦城 (加賀)					
高尾台 (金沢)					

E	内灘 (加賀)	浅野川 (金沢)	津幡南 (加賀)	勝点	順位
内灘 (加賀)					
浅野川 (金沢)					
津幡南 (加賀)					

B	高松 (加賀)	七尾東部 (能登)	額 (金沢)	勝点	順位
高松 (加賀)					
七尾東部 (能登)					
額 (金沢)					

F	七尾 (能登)	野々市 (加賀)	高岡 (金沢)	勝点	順位
七尾 (能登)					
野々市 (加賀)					
高岡 (金沢)					

C	津幡 (加賀)	松任 (加賀)	鳴和 (金沢)	勝点	順位
津幡 (加賀)					
松任 (加賀)					
鳴和 (金沢)					

G	兼六 (金沢)	北星 (加賀)	長田 (金沢)	勝点	順位
兼六 (金沢)					
北星 (加賀)					
長田 (金沢)					

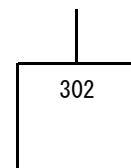
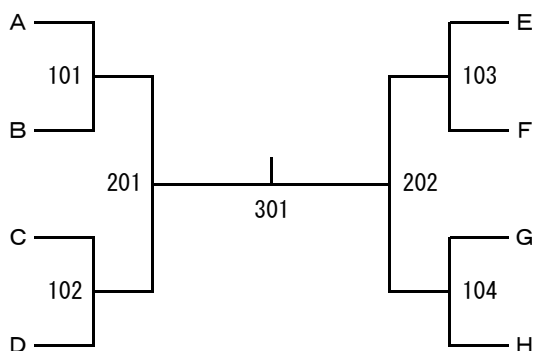
D	泉 (金沢)	中能登 (能登)	美川 (加賀)	勝点	順位
泉 (金沢)					
中能登 (能登)					
美川 (加賀)					

H	川北クラブ (加賀)	森本 (金沢)	邑知 (能登)	勝点	順位
川北クラブ (加賀)					
森本 (金沢)					
邑知 (能登)					

勝ち点：勝ち2点、負け1点

<男子決勝トーナメント>

代表順位決定戦



第77回 石川県中学校卓球大会
2024.07.20
加賀市スポーツセンター

<女子予選リーグ>

A	穴水 (能登)	長田 (金沢)	美川 (加賀)	津幡 (加賀)	勝点	順位
穴水(能登)						
長田(金沢)						
美川(加賀)						
津幡(加賀)						

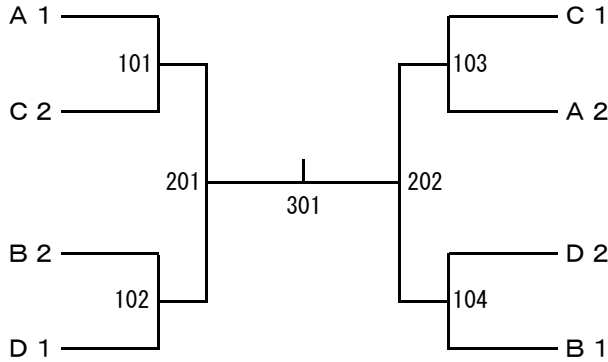
C	額 (金沢)	野々市 (加賀)	北鳴 (金沢)	羽咋 (能登)	勝点	順位
額(金沢)						
野々市(加賀)						
北鳴(金沢)						
羽咋(能登)						

B	川北クラブ (加賀)	金沢錦丘 (金沢)	白嶺 (加賀)	志賀 (能登)	勝点	順位
川北クラブ(加賀)						
金沢錦丘(金沢)						
白嶺(加賀)						
志賀(能登)						

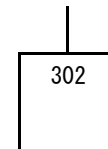
D	津幡南 (加賀)	中能登 (能登)	松任 (加賀)	浅野川 (金沢)	勝点	順位
津幡南(加賀)						
中能登(能登)						
松任(加賀)						
浅野川(金沢)						

勝ち点：勝ち2点、負け1点

<女子決勝トーナメント>



代表決定戦



男子シングルス (1)

1 平塚 健友 (城南)	201		209	宮坂 岳志 (七尾)	25
2 中田 博暖 (額)	101		109	柳谷 智志 (北鳴)	26
3 奥野 皇輝 (野々市)		301	305	村松 遥斗 (野々市)	27
4 中島 智裕 (七尾東部)	102		110	本多 晃大 (高松)	28
5 小泉 洋揮 (津幡)		202	210	橋本 陸真 (緑)	29
6 紺藤 志龍 (野田)		401	403	藤永 万里 (兼六)	30
7 肥後 翔大 (羽咋)	203		211	伊藤 玲生 (高岡)	31
8 上島 大智 (長田)	103		111	畝田 雅久 (森本)	32
9 野村 侑生 (錦城)		302	306	木村 翔慳 (松任)	33
10 小森 健太郎 (津幡)	104		112	瀧川 海至 (志賀)	34
11 西尾 晃介 (泉)		204	212	上田 泰誠 (笠間)	35
12 小崎 大河 (高岡)		501	502	和泉 晴大 (城南)	36
13 澤村 碧希 (邑知)	205	601	213	片岡 凌大 (穴水)	37
14 金山 呼生 (内灘)	105		113	村井 暁守 (兼六)	38
15 柳下 真奈人 (大徳)		303	307	九千房 駈 (内灘)	39
16 谷井 駿介 (森本)	106		114	東 昇吾 (高尾台)	40
17 西野 瑛太郎 (北星)		206	214	田辺 琉生 (津幡)	41
18 出口 照尚 (北鳴)		402	404	伊藤 虎大朗 (城南)	42
19 北山 晴喜 (鳴和)	207		215	岩井 蓮 (泉)	43
20 伊豆 優咲 (七尾東部)	107		115	荒木 和貴 (鳴和)	44
21 浦 太新 (額)		304	308	中村 勇輝 (邑知)	45
22 前澤 優仁 (浅野川)	108		116	村上 拓徳 (津幡南)	46
23 山口 恒希 (北星)		208	216	佐藤 亮太 (泉)	47
24 吉岡 寿哲 (川北クラブ)				舘 恭佑 (川北クラブ)	48

男子シングルス (2)

49 田中 大輝 (穴水)						久富 絢士 (城南) 73
50 中西 徠也 (川北クラブ)	117	217				谷内 照空 (中能登) 74
51 山田 瑛太 (額)			309			松井 陽澄 (津幡南) 75
52 橋 恒太朗 (美川)	118					北川 流楓 (森本) 76
53 中川 瑛太 (高岡)		218				大澤 蓮和 (内灘) 77
54 佐藤 拓実 (兼六)			405			川原 慧大 (泉) 78
55 角田 隼人 (城南)		219				石原 創太 (高岡) 79
56 鈴木 匠 (長町)	119					木下 悠介 (高松) 80
57 松林 嶺 (七尾東部)			310			柴田 凌輔 (西南部) 81
58 奥野 央羅 (大宗クラブ)	120					谷内 颯真 (清泉) 82
59 田中 真 (山代)		220				中田 悠汰 (美川) 83
60 西田 吏玖 (松任)			503			小坂 唯人 (邑知) 84
506 61 竹中 仁 (高松)		221		602	504	久保田夏生 (浅野川) 85
62 久司 慶大 (志賀)	121					出口 大雅 (笠間) 86
63 菅原富美也 (浅野川)			311			中川 珀 (泉) 87
64 中嶋 亮太 (泉)	122					日下部航大 (城南) 88
65 辻口 結翔 (北星)		222				河智 天晴 (津幡) 89
66 笹原 佑斗 (浅野川)			406			井上 秀成 (七尾) 90
67 上田 恭平 (兼六)		223				土屋 芳勝 (兼六) 91
68 松田 琉聖 (野々市)	123					崎山 真也 (七尾東部) 92
69 宝正 凜空 (羽咋)			312			福田 悠人 (高尾台) 93
70 森 武虎 (高尾台)	124					平山 瑛大 (大徳) 94
71 会津 唯翔 (北星)		224				餅谷 柚希 (野々市) 95
72 日高琥二郎 (城南)						508 新村 悠貴 (川北クラブ) 96

女子シングルス (1)

1	五十嵐萌香 (川北クラブ)	201		209	竹内 結花 (金沢学院)	25
2	吉田ひなつ (城南)	101		109	小林 舞香 (布水)	26
3	坂下 侑和 (野々市)		301	305	吉田莓々乃 (北鳴)	27
4	上野 未莉 (浅野川)	102		110	森田 蘭 (津幡南)	28
5	西村 沙月 (中能登)	202		210	竹端 りこ (穴水)	29
6	荒山 莉優 (長田)		401	403	山下菜乃花 (額)	30
7	左古 結子 (額)	203		211	吉岡 優羽 (長田)	31
8	越後 心結 (津幡南)	103		111	玄田妃柊里 (額)	32
9	松田 楓子 (浅野川)		302	306	横浜 海季 (松任)	33
10	斉田 凜子 (長田)	104		112	山崎 真穂 (羽咋)	34
11	北地 結咲 (川北クラブ)	204		212	山口 莉代 (城南)	35
12	前田 華歩 (穴水)		501	502	前 芽吹 (川北クラブ)	36
505	13 布村 紗唯 (金沢錦丘)	205	601	213	三宅 麻由 (浅野川)	37
14	木島 香優 (中能登)	105		113	小泉 琳瑚 (津幡)	38
15	西島 沙奈 (津幡南)		303	307	小酒 夏音 (清泉)	39
16	北村 日和 (高尾台)	106		114	越野 実梨 (兼六)	40
17	中村 陽菜 (河北台)	206		214	田中 琉衣 (穴水)	41
18	安倍 采花 (額)		402	404	谷佐 碧渚 (川北クラブ)	42
19	中村 優菜 (額)	207		215	飯澤 梓織 (額)	43
20	高田 美宜 (川北クラブ)	107		115	本田 彩絢 (浅野川)	44
21	野村 美月 (兼六)		304	308	尾坂 七虹 (津幡)	45
22	岡部 千愛 (野々市)	108		116	島内 唯杏 (小松ジュニア)	46
23	木船 翠風 (金沢錦丘)	208		216	松岡 心桜 (金石)	47
24	中瀬 衣音 (穴水)				藤森 夏芽 (羽咋)	48
506						

女子シングルス (2)

49	岩瀬 華凜 (西南部)	217		225	蔵竹 玲 (野々市) 73
50	中島 杏 (津幡)	117		125	石尾 優衣 (金石) 74
51	松浦 椿 (北鳴)		309	313	高松 美流星 (河北台) 75
52	南野 夏芽 (中海)	118		126	松中 七海 (金沢錦丘) 76
53	中谷内蓮珂 (七尾東部)	218		226	松永 純怜 (羽咋) 77
54	島田せりあ (清泉)		405	407	滝口 絵麻 (清泉) 78
55	脇坂 悠生 (浅野川)	219		227	嘉屋 有紗 (長田) 79
56	吉田 華帆 (津幡南)	119		127	氷見 葵 (津幡南) 80
57	鳥羽 碧 (兼六)		310	314	山岸 美心 (兼六) 81
58	中江田結衣 (長田)	120		128	新幸 莉奈 (美川) 82
59	中村 美澄 (川北クラブ)	220		228	橋本 昌美 (七尾) 83
60	沢田 音 (穴水)		503	504	水島 伊織 (額) 84
507	61 久保 結奈 (中能登)	221	602	229	備後 心遥 (金沢学院) 85
62	池田 芽生 (額)	121		129	大浦 莉央 (兼六) 86
63	山田 望央 (野々市)		311	315	嶋 杏奈 (川北クラブ) 87
64	村口 零奈 (片山津)	122		130	上條 吏世 (長田) 88
65	春木 美怜 (北鳴)	222		230	簀川 佐菜 (七尾東部) 89
66	山田 姫那 (浅野川)		406	408	山本 真世 (津幡) 90
67	柴野 倖乃 (北鳴)	223		231	石田 未来 (城南) 91
68	川邊 來桃 (羽咋)	123		131	宮本 美昊 (橋立) 92
69	三浦 花暖 (高尾台)		312	316	鞍田 雅 (浅野川) 93
70	根来 南穂 (布水)	124		132	米川 綾子 (北星) 94
71	中村 玲愛 (浅野川)	224		232	加藤 紗和 (西南部) 95
72	中川 璃乃 (川北クラブ)				瀧川さゆき (穴水) 96