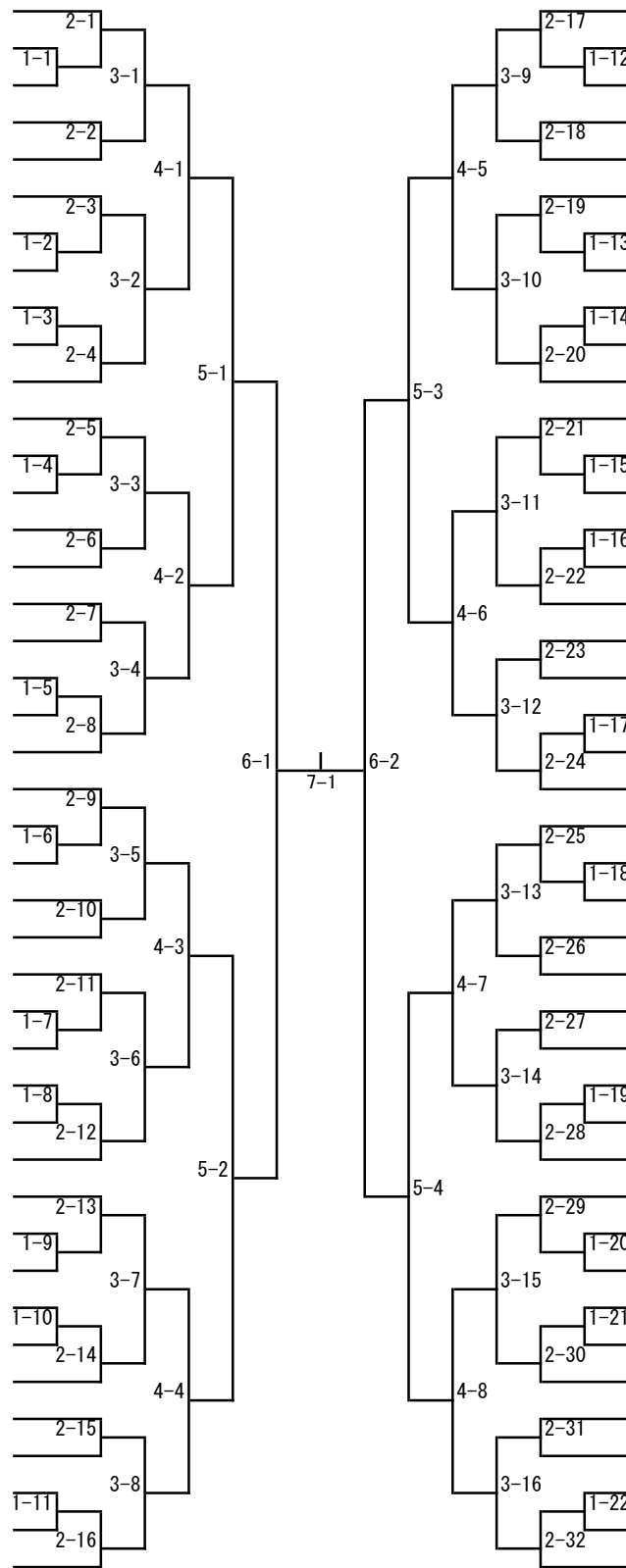


男子ダブルス (1)

- 1 大野・柴田 (遊学)
- 2 亀井・高居 (北陸)
- 3 山本・山腰 (石専)
- 4 上野・吉川 (向陽)
- 5 吉田・三好 (羽工)
- 6 助田・三崎 (桜丘)
- 7 東・山崎 (錦丘)
- 8 鳥畠・谷川 (明倫)
- 9 加藤・亀山 (小工)
- 10 川元・徳田 (県工)
- 11 大木・渡會 (金沢)
- 12 鳴海・八木 (輪島)
- 13 礪・前田 (星稜)
- 14 長崎・東 (小松)
- 15 麥田・南出 (翠星)
- 16 若松・高田 (羽咋)
- 17 島田屋・掃部 (二水)
- 18 山本・近藤 (金商)
- 19 野崎・坂野 (市工)
- 20 巧・中城 (鶴来)
- 21 安田・宇野 (金附)
- 22 吉田・泉 (小松)
- 23 毎田・中田 (県工)
- 24 村井・梶 (泉丘)
- 25 高嶋・池田 (羽咋)
- 26 山崎・北上 (明倫)
- 27 伊藤・加賀 (金商)
- 28 有川・嶋崎 (小工)
- 29 瀬川・高田 (桜丘)
- 30 山崎・今村 (二水)
- 31 相河・中野 (錦丘)
- 32 井上・松井 (飯田)
- 33 舘・松本 (航空)
- 34 清水・島田 (鵬)
- 35 楠澤・中村 (大聖)
- 36 西川・新江 (七尾)
- 37 前澤・新谷 (桜丘)
- 38 小酒・安田 (伏見)
- 39 橋本・北村 (龍谷)
- 40 東・竹下 (市工)
- 41 服部・坂本 (北陵)
- 42 西川・普輪崎 (星稜)
- 43 辻・西川 (金学)



- 44 槭塚・岡島 (市工)
- 45 片山・杉江 (龍谷)
- 46 平田・下出 (小松)
- 47 三崎・松田 (伏見)
- 48 本田・松村 (錦丘)
- 49 戸澗・宮森 (東雲)
- 50 東・高瀬 (星稜)
- 51 矢野・吉田 (明倫)
- 52 海老口・西 (羽工)
- 53 中出・小道 (小工)
- 54 原澤・柴木 (金学)
- 55 福田章・高橋 (宝達)
- 56 木村・堀 (金商)
- 57 森本・神戸 (県工)
- 58 宮川・太谷 (金附)
- 59 金木・田中 (桜丘)
- 60 冷・中村 (航空)
- 61 宮田・山森 (鹿西)
- 62 朝里・鈴木 (小松)
- 63 喜多・福野 (翠星)
- 64 高嶋・高野 (泉丘)
- 65 福岡・山本 (七尾)
- 66 漆原・田畑 (金沢)
- 67 朱戸・神後 (龍谷)
- 68 山崎・新谷 (穴水)
- 69 柿本・村太 (錦丘)
- 70 川原・窪田 (泉丘)
- 71 高森・高崎 (金学)
- 72 川上・米澤 (明倫)
- 73 角浦・山形 (小工)
- 74 小西・堀田 (市工)
- 75 宮竹・本吉 (桜丘)
- 76 星野・川尻 (伏見)
- 77 田中・北野 (県工)
- 78 吉治・小塚 (石専)
- 79 竹本・上瀧 (小松)
- 80 江野・福西 (二水)
- 81 鈴木・吉川 (金西)
- 82 小西・森田 (大実)
- 83 山崎・宮嶋 (北陵)
- 84 播磨・土合 (羽咋)
- 85 小村・坂井 (金附)
- 86 丹羽・桐野 (遊学)

