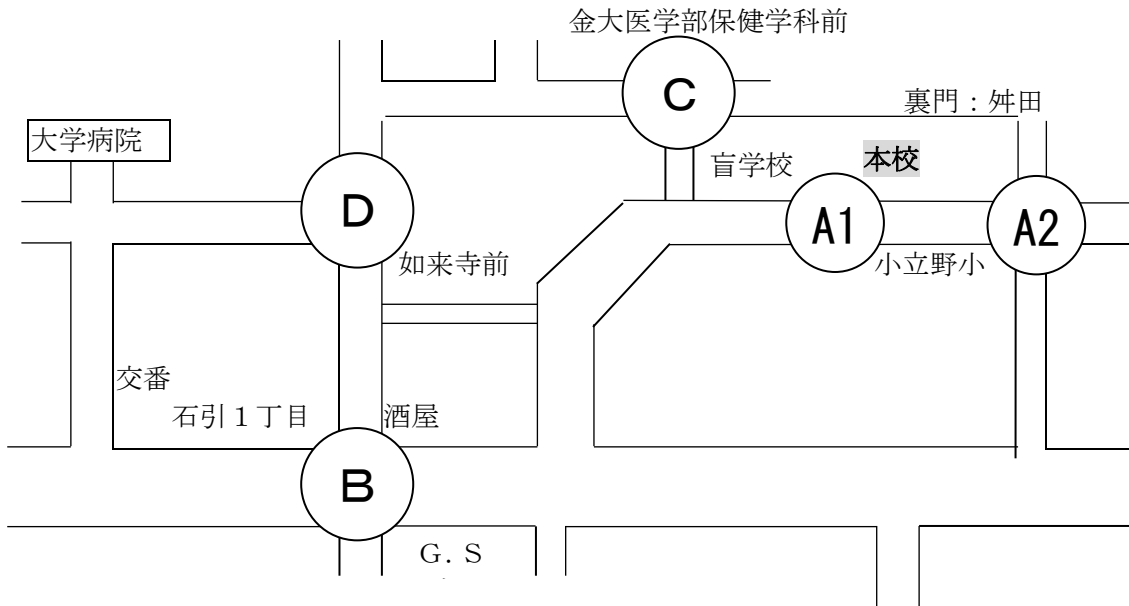


平成28年度 自転車乗車マナー一斉指導

1. 日 時 平成28年6月22日（水） 午前 7:50～8:20
2. 場 所 本校周辺交差点および校門前（下記配置図参照）
3. 指導の重点
 - ・基本的な交通マナー
 - ・二人乗りの禁止
 - ・並列運転
 - ・信号無視
 - ・両耳イヤホン
 - ・傘さし運転の禁止（降雨時）
 - など
4. 配 置 5地点



5. 参 加 者 公安委員（生徒14人）、PTA役員11人、教員9人（校長、副校長、教頭、主幹、生徒指導課5人）



