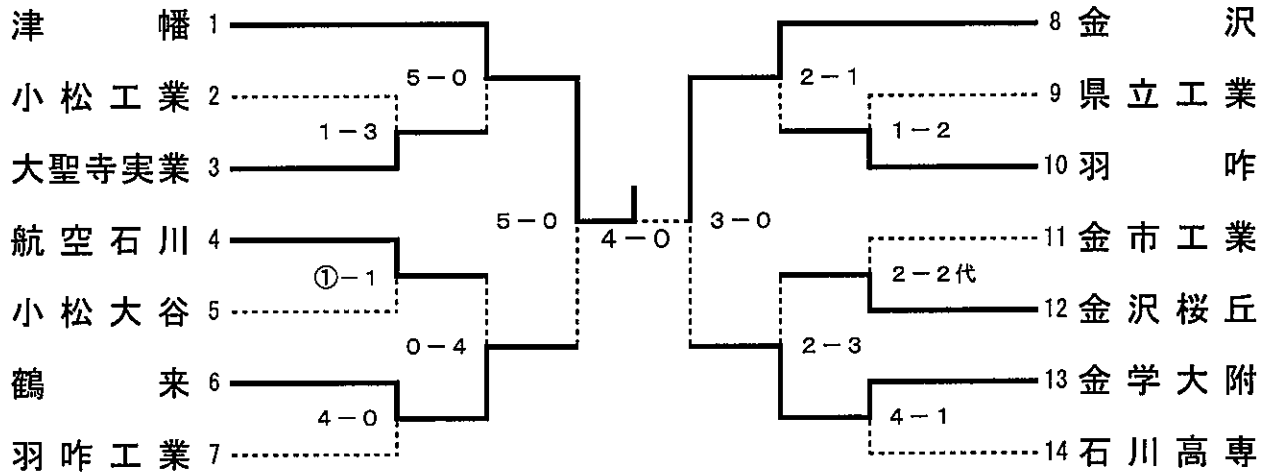


**男子団体トーナメント**

1位 津幡高等学校  
3位 鶴来高等学校

2位 金沢高等学校  
3位 金沢学院大学附属高等学校



【準決勝】

津幡 5-0 鶴来

先	野澤	○	内股	△	伊藤
次	松井	○	内股すかし	△	岩崎
中	倉又	○	背負投	△	國本
副	堀	○	合技	△	松川
大	山森	○	背負投	△	石川

【準決勝】

金沢 3-0 金学大附

先	西崎	×	引分	×	吉澤
次	室木	○	横四方固	△	山本
中	森田	○	足払	△	岩崎
副	坂井	×	引分	×	釜谷
大	島岡	○	合技	△	田中

【決勝】

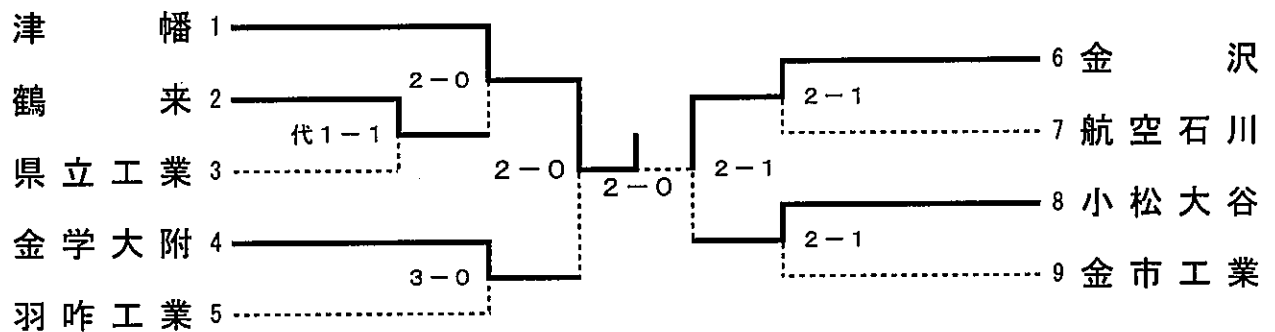
津幡 4-0 金沢

先	野澤	○	内股	△	西崎
次	松井	○	合技	△	室木
中	倉又	○	払腰	△	森田
副	堀	○	上四方固	△	坂井
大	山森	×	引分	×	丸田

**女子団体トーナメント**

1位 津幡高等学校  
3位 金沢学院大学附属高等学校

2位 金沢高等学校  
3位 小松大谷高等学校



北信越代表決定戦

金学大附 1 vs 小松大谷 2 3-0

【決定戦】

金学大附 3-0 小松大谷

先	松本	○	反則負	△	黒宮
中	福田	●	僅差	△	鈴鹿
大	中村	○	不戦勝	△	

【決勝】

津幡 2-0 金沢

先	林莉	○	合技	△	中垣
中	林弘	○	崩上四方固	△	西
大	桑原	×	引分	×	大河内