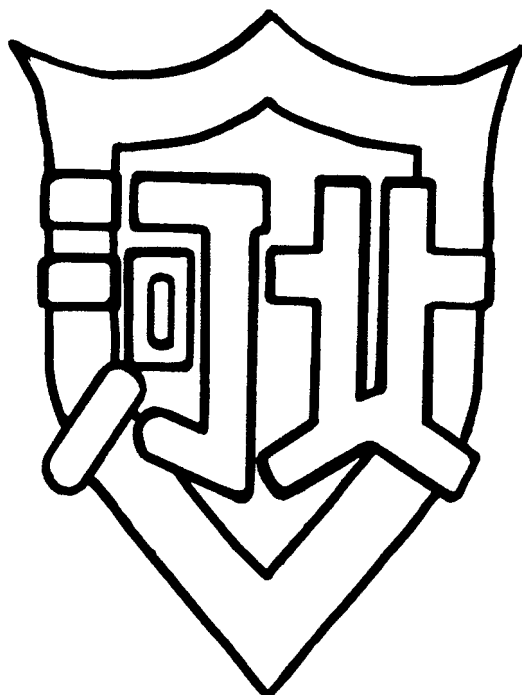


令和5年度

# 河北郡市中学校 新人体育大会 大会結果

【大会期日】

令和5年8月26日(土)、9月16日(土)～17日(日)



【主催】 河北郡市中学校体育連盟

【後援】 北 國 新 聞 社

No.	種 目
1	軟 式 野 球
2	ソ フ ト ボ ー ル
3	サ ッ カ ー
4	バ ス ケ ッ ト ボ ー ル
5	柔 道
6	バ ド ミ ン ト ン
7	剣 道
8	ソ フ ト テ ニ ス
9	バ レ ー ボ ー ル
10	卓 球
11	陸 上 競 技
12	水 泳

### 《種目別開催日時・会場》

種 目	会 場	期 日	競 技 開 始	
			1 日 目	2 日 目
陸上競技	うのけ総合公園陸上競技場	9/16(土)	9:30	
野 球	高松野球場	9/16(土)17(日)	9:00	9:00
ソフトボール	金津ソフトボール場	9/16(土)	9:00	
サッカー	津幡中学校グラウンド	9/16(土)	9:00	
バスケットボール	津幡町総合体育館	9/16(土)17(日)	9:00	9:00
柔 道	内灘町武道館	9/16(土)	9:30	
バドミントン	河北台健民体育館	9/16(土)17(日)	8:30	8:30
剣 道	宇ノ気新化館	9/16(土)	9:20	
ソフトテニス	津幡運動公園テニスコート	9/16(土)	8:30	
バレーボール	宇ノ気体育館	9/16(土)	9:00	
卓 球	内灘町総合体育館	9/16(土)	8:30	
水 泳	津幡中学校屋外プール	8/26(土)	9:10	

# 【1】軟式野球

【期日】 令和5年9月16日(土)・17日(日)

【会場】 高松野球場 TEL(076)282-5479

【日程】 試合

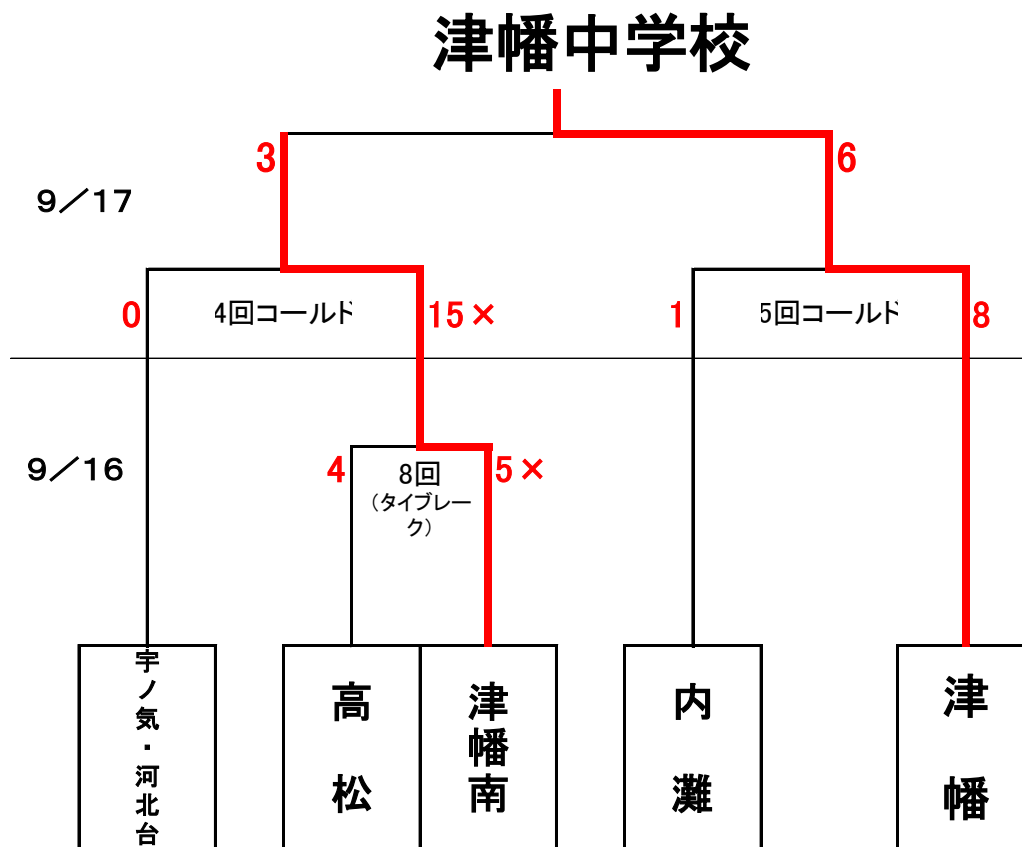
① 9/16 9:00

② 9/17 9:00

③ 9/17 10:45

④ 9/17 準決勝第2試合終了後45分後

【結果】



## 【2】ソフトボール

令和5年度河北郡市中学校新人ソフトボール大会

【試合記録】 期日：令和5年9月16日（土） 会場：金津ソフトボール場

チーム名	1	2	3	4	5	6	7	計
高松	5	1	2	0	4			12
内灘・津幡南	2	0	3	0	1			6

大会規定により、5回まで

**優勝**      **高松 中学校**      石川県秋季新人ソフトボール大会出場

**準優勝**      **内灘・津幡南 中学校**

## 【3】サッカー

〔期日〕 令和5年9月16日（土）

〔会場〕 津幡中学校グラウンド

### 日程表

日	時間	組み合わせ	線審
16日 (土)	8:15	開会式	
	9:00	第1試合 津幡南×津幡	内灘
	10:20	休憩	
	11:30	第2試合 津幡 ×内灘	津幡南
	12:40	休憩	
	14:00	第3試合 内灘×津幡南	津幡

### 成績表

チーム		津幡南	津幡	内灘	勝点	得点	得失	順位
1	津幡南		前(7-0) 後(2-0) 計(9-0)	前(1-0) 後(2-0) 計(3-0)	6	12	0	1
2	津幡	前(0-7) 後(0-2) 計(0-9)		前(0-0) 後(0-3) 計(0-3)	0	0	12	3
3	内灘	前(0-1) 後(0-2) 計(0-3)	前(0-0) 後(3-0) 計(3-0)		3	3	3	2

第1位 津幡町立 津幡南中学校

※上記のチームは、石川県中学校新人サッカー大会（11月7日～9日）に出場

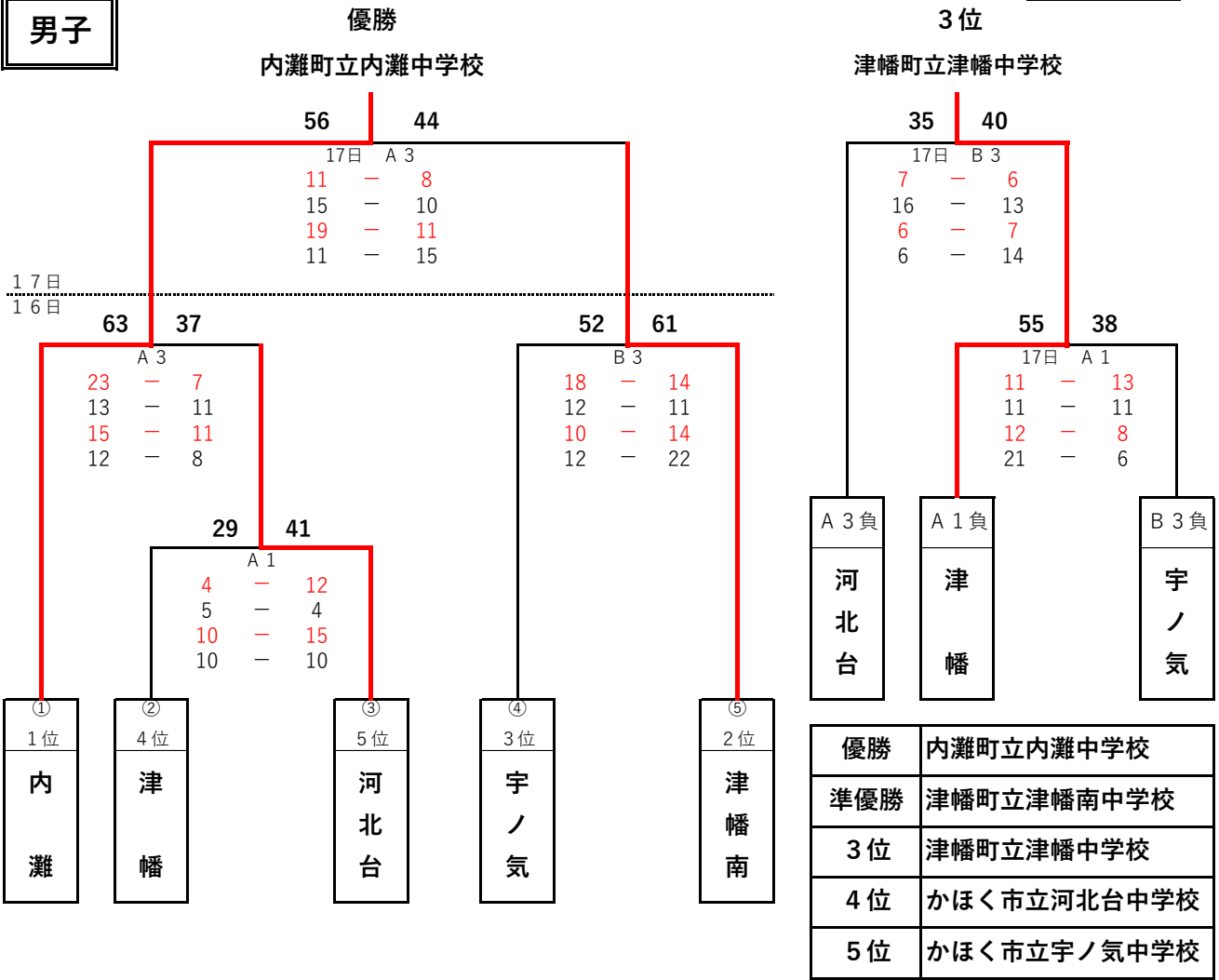
# 【4】バスケットボール

## 令和5年度 河北郡市中学校新人バスケットボール大会

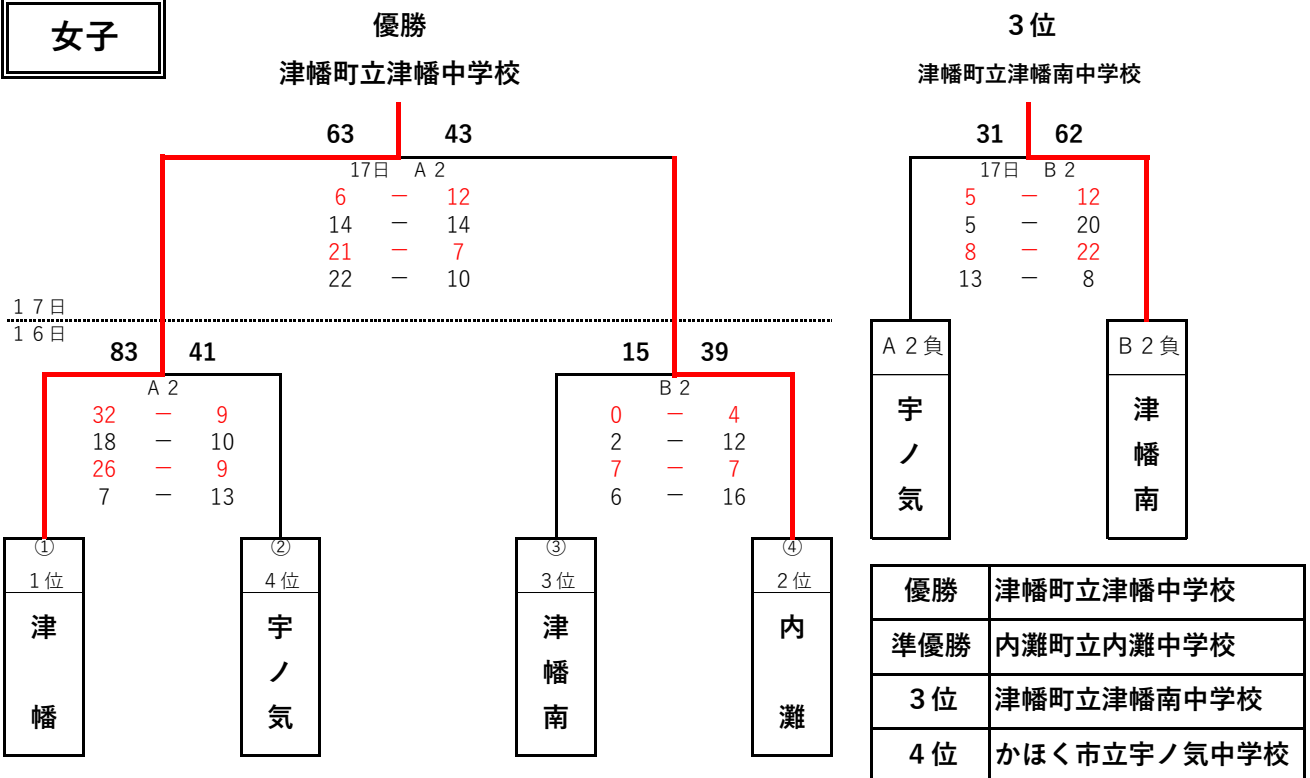
令和5年 9月16日(土) 津幡町総合体育館 (A・Bコート)  
 17日(日) 津幡町総合体育館 (A・Bコート)

日程	
1	9:00
2	10:30
3	12:00

### 男子



### 女子



加賀地区新人大会参加校 【男子】 内灘、津幡南 【女子】 津幡、内灘

# 【5】柔道

男子団体戦

**1位 内灘中学校 2位 津幡中学校 3位 河北台中学校**

- ① 内 灘 (4) — (1) 河北台
- ② 河北台 (0) — (5) 津 幡
- ③ 内 灘 (3) — (2) 津 幡

団体戦リーグ戦表

	内灘	河北台	津幡	勝	負	順 位
内 灘		○	○	2	0	1
河北台	△		△	0	2	3
津 幡	△	○		1	1	2

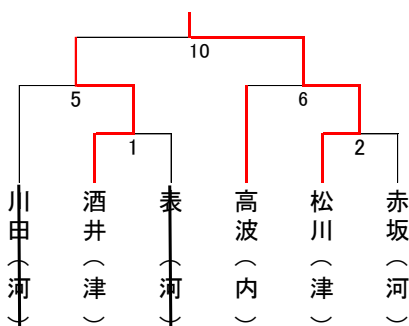
女子団体戦

**1位 内灘中学校**

**個人戦組み合わせ**

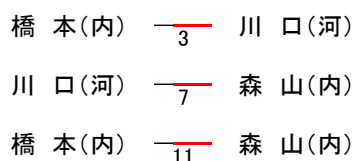
50kg級

1位 松川 勇志(津幡) 2位 酒井 葛太郎(津幡)  
3位 高波 英留(内灘)



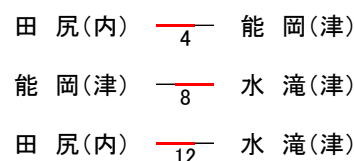
55kg級

1位 森山 真好(内灘) 2位 川口 耕輝(河北台)  
3位 橋本 琉樹空(内灘)



60kg級

1位 田尻 瑛大(内灘) 2位 水滝 晴斗(津幡)  
3位 能岡 依吹(津幡)

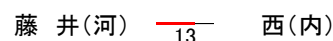


66kg級

1位 布目 凌雅(内灘)

73kg級

1位 藤井 鈴央(河北台) 2位 西 快人(内灘)



81kg級

1位 持山 勇心(津幡) 2位 加藤 遼一(河北台)

90kg級

1位 井波 優斗(津幡)

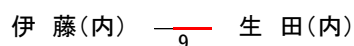


90kg超級

エントリーなし

女子の部

1位 生田 彩恵(内灘) 2位 伊藤 礼咲(内灘)



# 令和5年度河北郡市中学校新人体育大会 柔道大会成績表

## 《男子団体の部》

第1位 内灘中学校	第2位 津幡中学校	第3位 河北台中学校
--------------	--------------	---------------

## 《女子団体の部》

第1位 内灘中学校
--------------

## 《個人の部》

	第 1 位	第 2 位	第 3 位
5 0 kg級	松川 勇志 (津幡)	酒井 菖太郎 (津幡)	高波 英留 (内灘)
5 5 kg級	森山 真好 (内灘)	川口 耕輝 (河北台)	橋本 琉樹空 (内灘)
6 0 kg級	田尻 瑛大 (内灘)	水滝 晴斗 (津幡)	能岡 依吹 (津幡)
6 6 kg級	布目 凌雅 (内灘)		
7 3 kg級	藤井 羚央 (河北台)	西 快人 (内灘)	
8 1 kg級	持山 勇心 (津幡)	加藤 遼一 (河北台)	
9 0 kg級	井波 優斗 (津幡)		
9 0 kg超級			
女子 の部	生田 彩恵 (内灘)	伊藤 礼咲 (内灘)	



# 【6】 バドミントン

## 1. 大会結果

### 《男子団体》

時間	①～③			④～⑥		
8:30～	津 幡－内 灘			宇ノ気－高松		
9:30～	津 幡－河北台			内 灘－宇ノ気		
10:30～	高松－河北台			津 幡－宇ノ気		
11:30～	内 灘－高松			宇ノ気－河北台		
12:30～	津 幡－高松			内 灘－河北台		
学校名	津 幡	内 灘	宇ノ気	高松	河北台	順位
津 幡	★	○ 2-1	○ 2-1	× 1-2	× 1-2	3位
内 灘	× 1-2	★	○ 2-1	× 0-3	× 1-2	4位
宇ノ気	× 1-2	× 1-2	★	× 0-3	× 1-2	5位
高松	○ 2-1	○ 3-0	○ 3-0	★	× 1-2	2位
河北台	○ 2-1	○ 2-1	○ 2-1	○ 2-1	★	1位

### 男子最終結果

1位（河北台中） 2位（高松中） 3位（津幡中） 4位（内灘中） 5位（宇ノ気中）

下線部は加賀地区新人大会出場

《女子団体》

時間	⑦～⑨			⑩～⑫		
8:30～	津 幡－内 灘			宇ノ気－高松		
9:30～	津 幡－津幡南			内 灘－宇ノ気		
10:30～	高松－津幡南			津 幡－宇ノ気		
11:30～	内 灘－高松			宇ノ気－津幡南		
12:30～	津 幡－高松			内 灘－津幡南		
学校名	津 幡	内 灘	宇ノ気	高松	津幡南	順位
津 幡	★	○ 2-1	○ 2-1	× 1-2	○ 2-1	2位
内 灘	× 1-2	★	× 1-2	× 0-3	× 0-3	5位
宇ノ気	× 1-2	○ 2-1	★	× 1-2	× 1-2	4位
高松	○ 2-1	○ 3-0	○ 2-1	★	○ 2-1	1位
津幡南	× 1-2	○ 3-0	○ 2-1	× 1-2	★	3位

女子最終結果

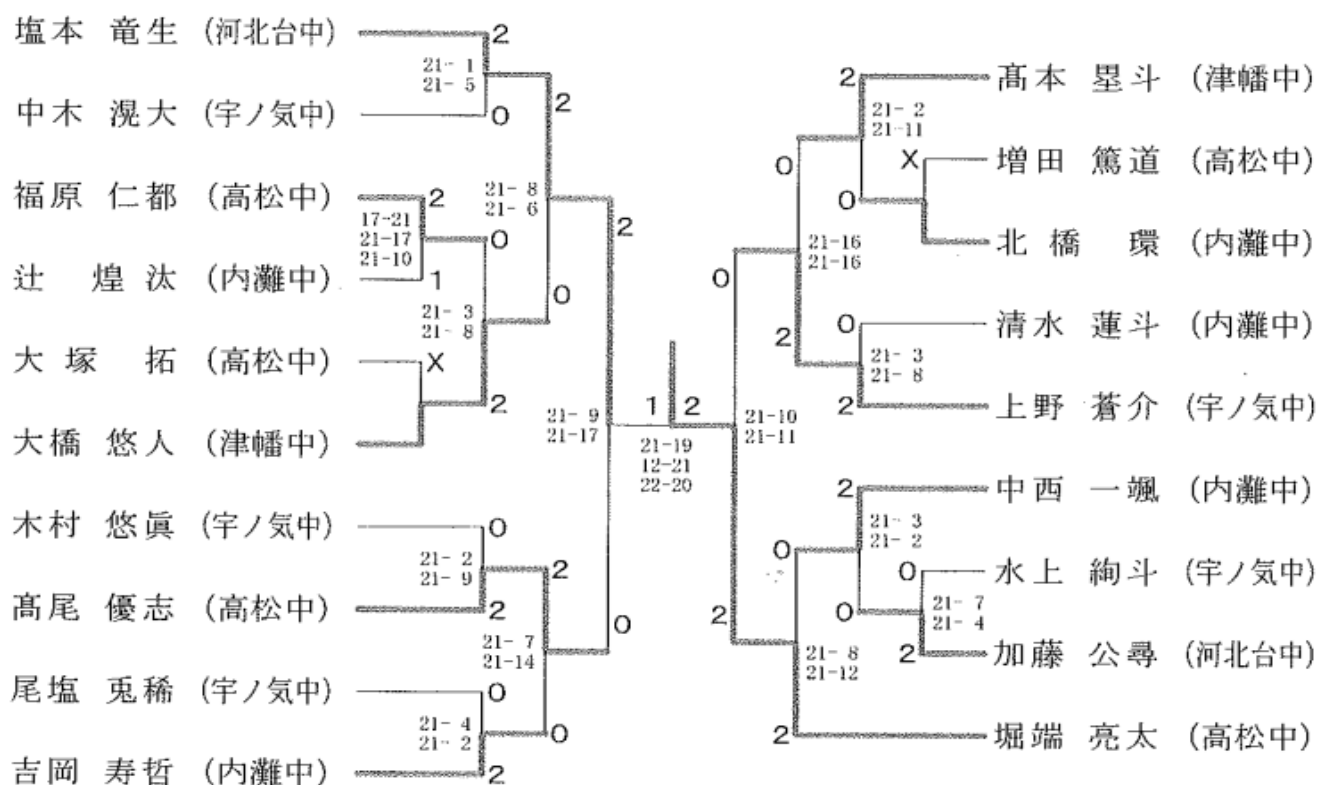
1位（高松中） 2位（津幡中） 3位（津幡南中） 4位（宇ノ気中） 5位（内灘中）

下線部は加賀地区新人大会出場

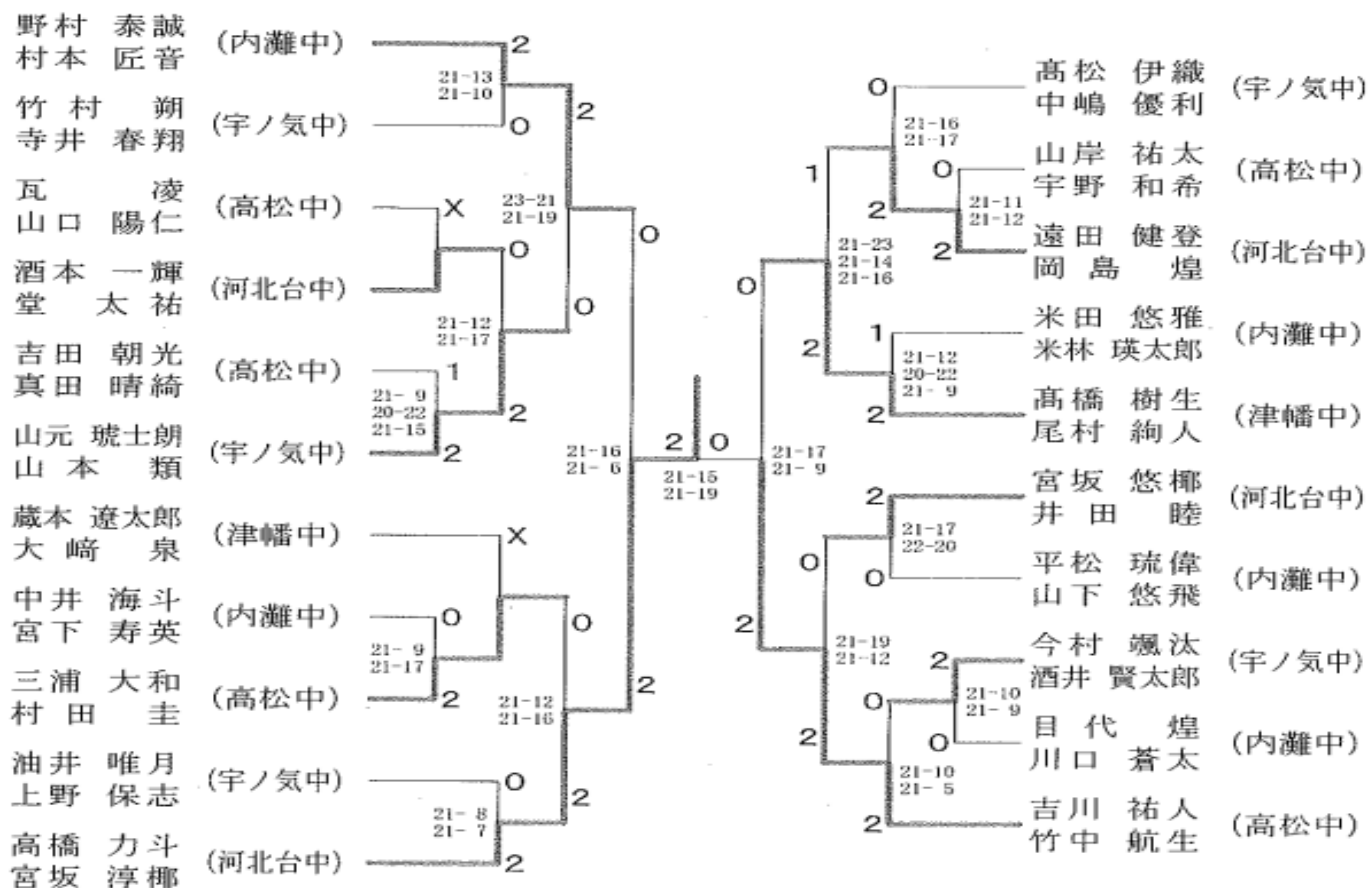
《個人戦組み合わせ》

《男子個人》

男子シングルス

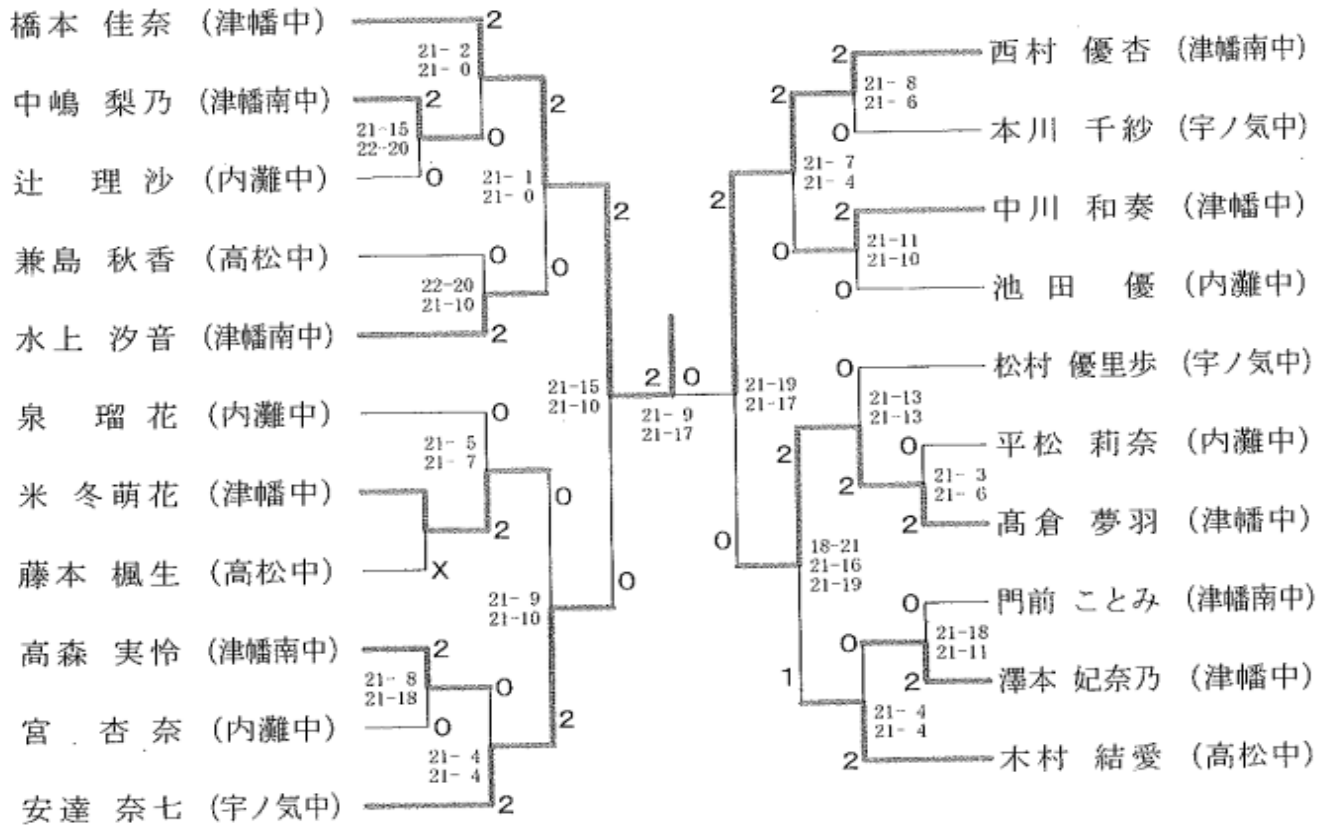


男子ダブルス

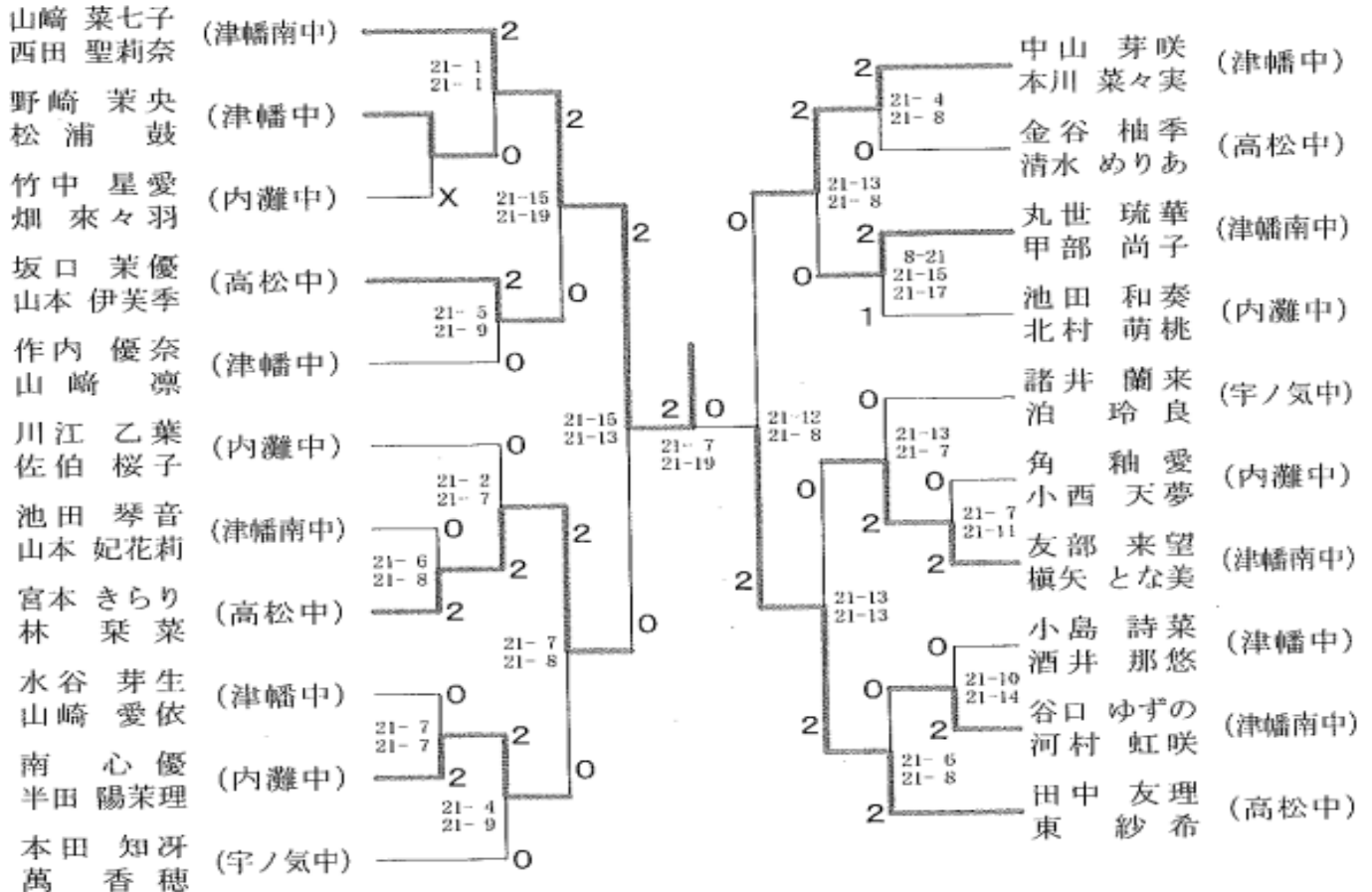


《女子個人》

女子シングルス



女子ダブルス



# 【7 剣道】

団体戦組み合わせ

男子リーグ戦表

	津幡南	宇ノ気	内灘	高松	津幡	勝点	勝者	本数	順位
津幡南		△ 0/0	△ 1/1	△ 0/0	△ 2/1	0	2	3	5
宇ノ気	○ 8/4		○ 10/5	○ 5/4	○ 9/5	4	18	32	1
内灘	○ 2/2	△ 0/0		△ 1/0	△ 0/0	1	2	3	4
高松	○ 8/4	△ 0/0	○ 7/3		○ 1/1	3	8	16	2
津幡	○ 8/4	△ 1/0	○ 5/3	△ 0/0		2	7	14	3

男子団体戦組み合わせ

- ① 津幡南-宇ノ気      ⑥ 津幡南-内灘
- ② 内灘-高松          ⑦ 宇ノ気-高松
- ③ 津幡南-津幡      ⑧ 内灘-津幡
- ④ 宇ノ気-内灘      ⑨ 津幡南-高松
- ⑤ 高松-津幡          ⑩ 宇ノ気-津幡

優勝

宇ノ気中学校

準優勝

高松中学校

3位

津幡中学校

4位

内灘中学校

5位

津幡南中学校

※上位4校が加賀地区新人大会に出場

女子リーグ戦表

	津幡	宇ノ気	内灘	津幡南	勝点	勝者	本数	順位
津幡		△ 1/0	△ 1/0	△ 0/0	0	0	2	4
宇ノ気	○ 6/3		○ 8/4	○ 7/4	3	11	21	1
内灘	○ 5/3	△ 0/0		△ 1/1	1	4	6	3
津幡南	○ 7/4	△ 1/1	○ 6/3		2	8	14	2

女子団体戦組み合わせ

- ① 津幡-宇ノ気      ④ 宇ノ気-津幡南
- ② 内灘-津幡南      ⑤ 津幡-津幡南
- ③ 津幡-内灘          ⑥ 宇ノ気-内灘

優勝

宇ノ気中学校

準優勝

津幡南中学校

3位

内灘中学校

4位

津幡中学校

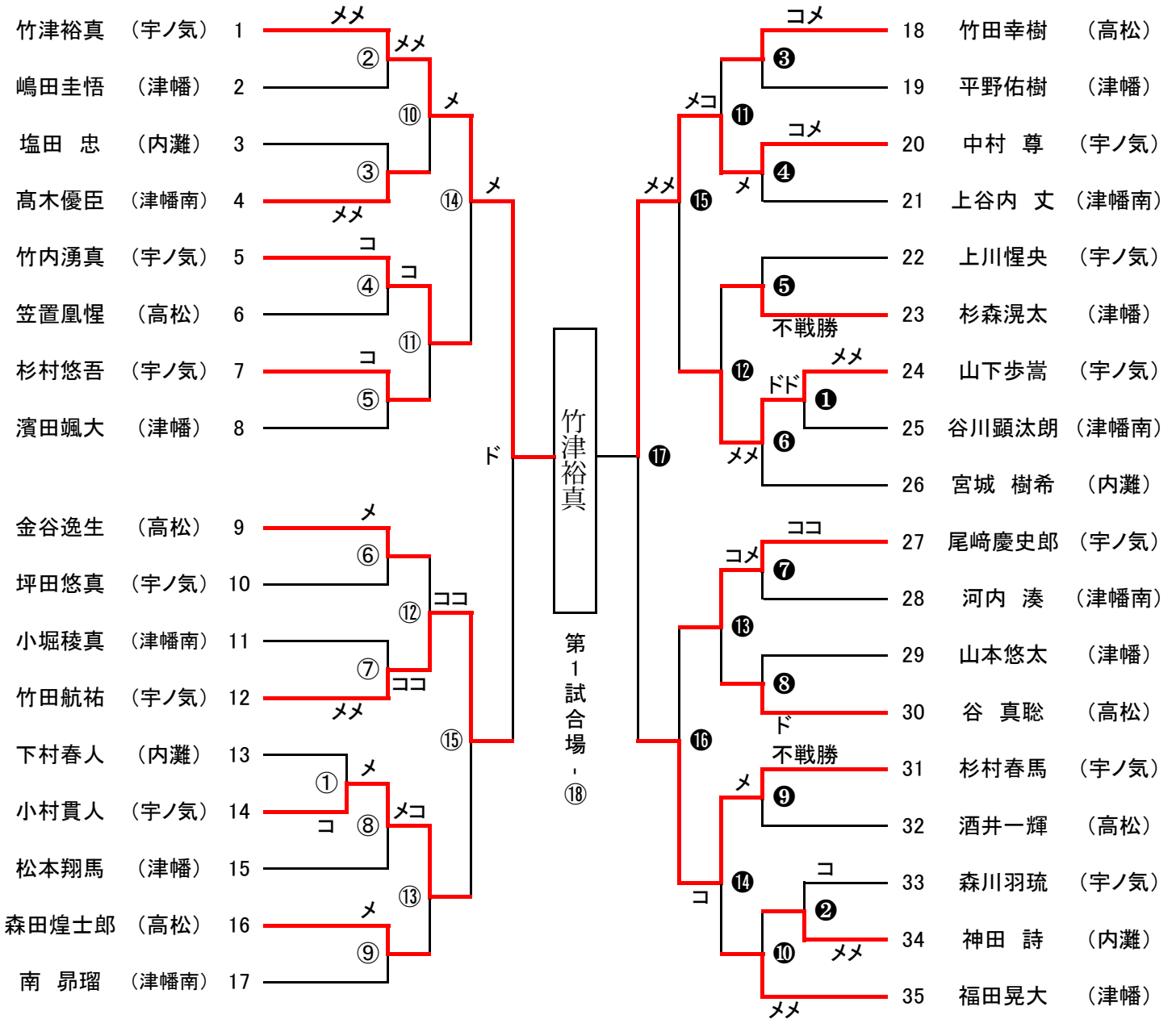
※4校が加賀地区新人大会に出場

# 令和5年度 河北郡市新人剣道大会個人戦

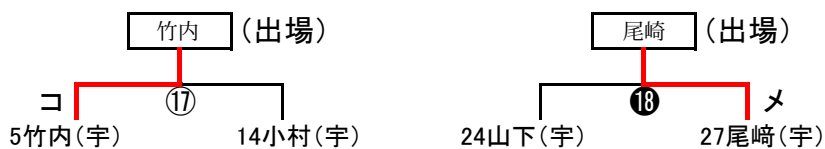
## 【男子の部】

### 【第1試合場】

### 【第2試合場】



### 加賀地区新人大会出場決定戦



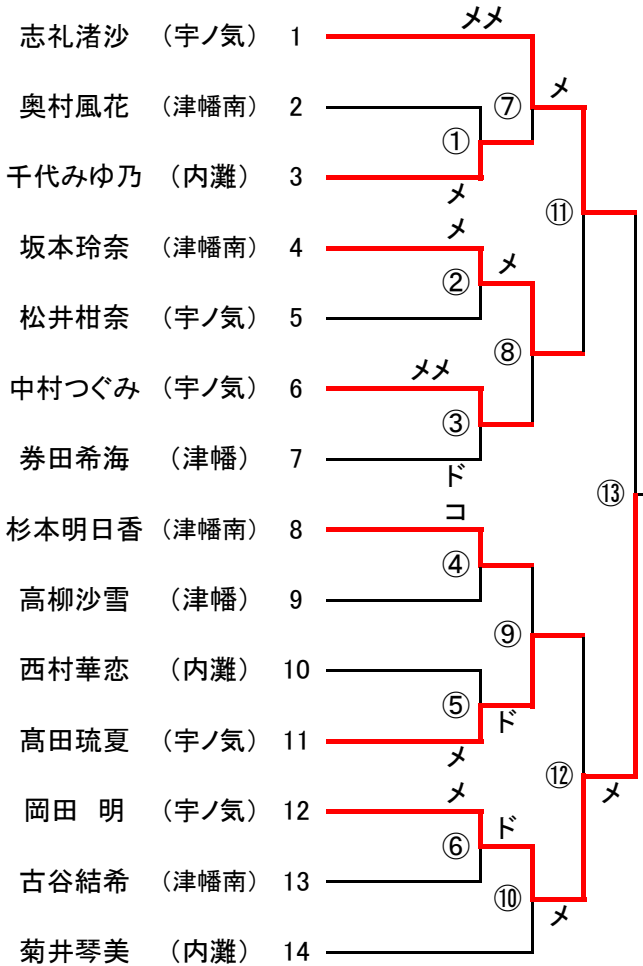
優勝	竹津裕真	(宇ノ気)	中学校
2位	中村 尊	(宇ノ気)	中学校
3位	竹田航祐	(宇ノ気)	中学校
3位	杉村春馬	(宇ノ気)	中学校

加賀地区新人大会出場：竹内湧真(宇ノ気)、尾崎慶史郎(宇ノ気)

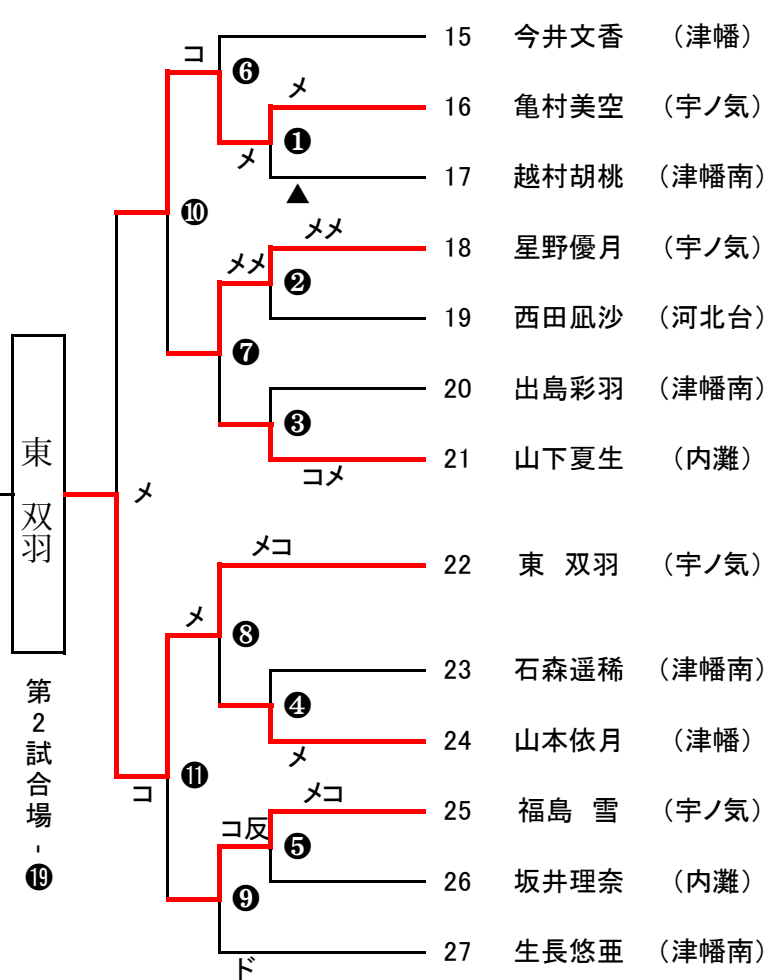
# 令和5年度 河北郡市新人剣道大会個人戦

## 【女子の部】

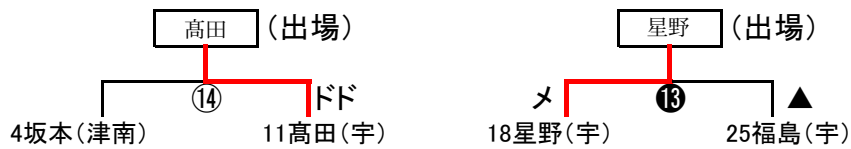
### 【第3試合場】



### 【第4試合場】



### 加賀地区新人大会出場決定戦



優勝	東 双羽	(宇ノ気)	中学校
2位	岡田 明	(宇ノ気)	中学校
3位	亀村美空	(宇ノ気)	中学校
3位	志礼渚沙	(宇ノ気)	中学校

加賀地区新人大会出場：高田琉夏(宇ノ気)、星野優月(宇ノ気)

## 【8】 ソフトテニス

【期日】 令和4年9月16日（土） 予備日17日（日）

【会場】 津幡総合運動公園テニスコート

【日程】 団体戦開始 8：30、個人戦は団体戦終了後開始

### 1. 男子団体戦

	① 津幡南	② 内灘	順位
① 津幡南	★	②	1
② 内灘	1	★	2

《試合順》 (1) ①-②

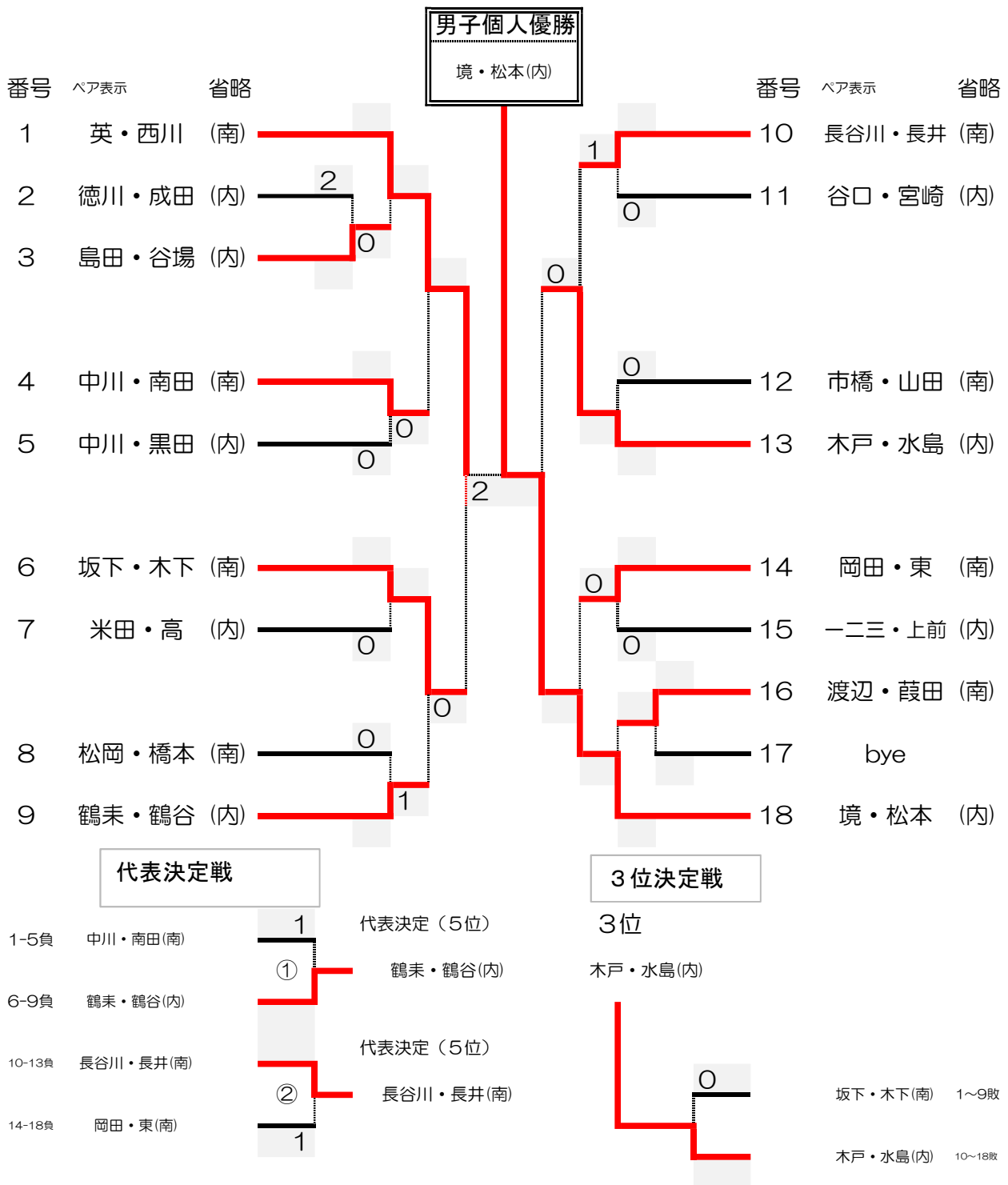
### 2. 女子団体戦

Aリーグ	① 河北台	② 内灘	③ 高松	④ 津幡	⑤ 津幡南	順位
① 河北台	★	②	0	②	0	3
② 内灘	0	★	0	②	0	4
③ 高松	③	③	★	③	1	2
④ 津幡	0	0	0	★	0	5
⑤ 津幡南	③	③	②	③	★	1

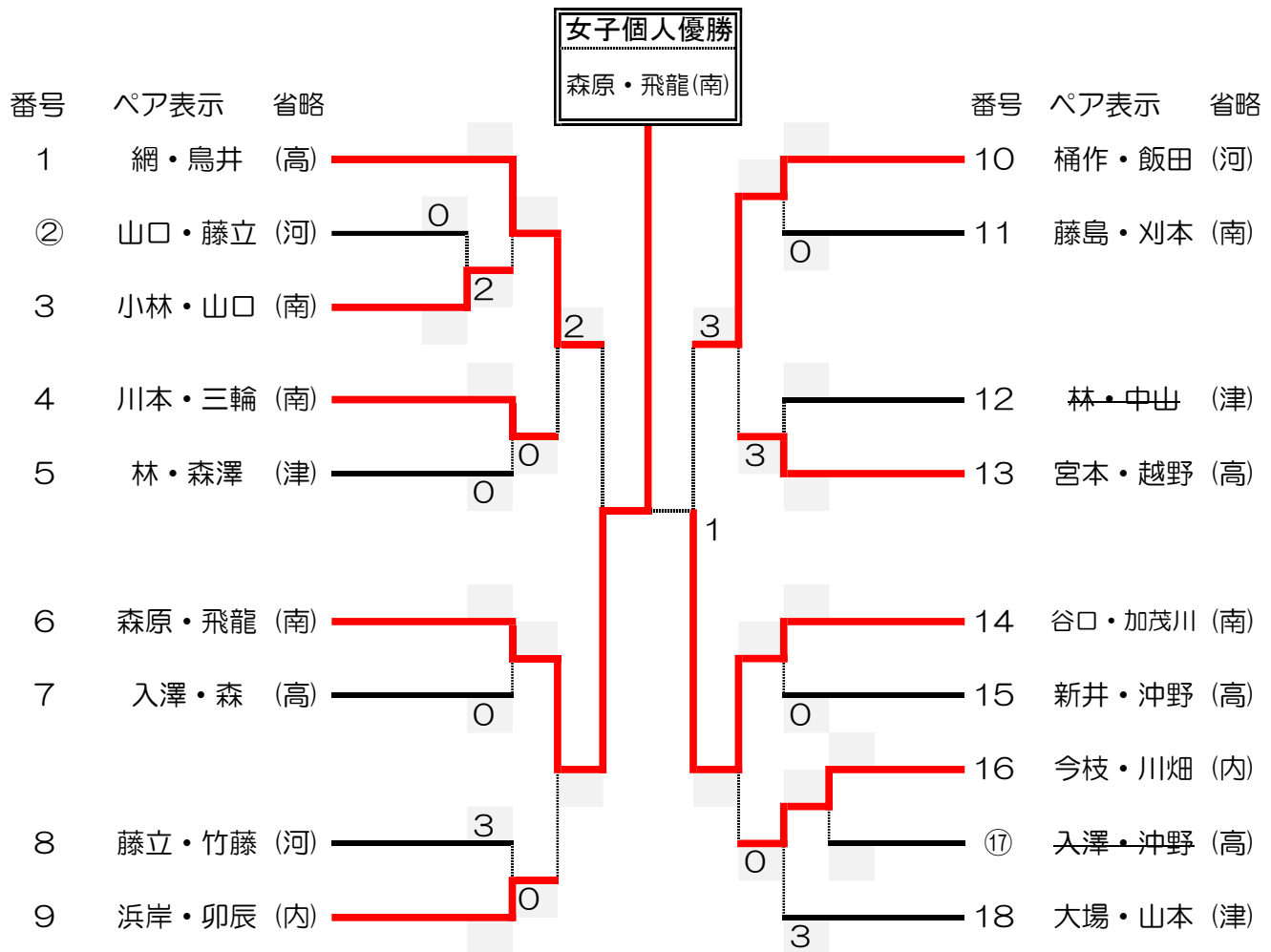
- ① 河北台 - 内灘      ② 高松 - 津幡  
 ③ 河北台 - 津幡南    ④ 内灘 - 高松  
 ⑤ 津幡 - 津幡南    ⑥ 河北台 - 高松  
 ⑦ 内灘 - 津幡      ⑧ 高松 - 津幡南  
 ⑨ 河北台 - 津幡    ⑩ 内灘 - 津幡南



# 【8】 《男子個人戦—組み合わせ》

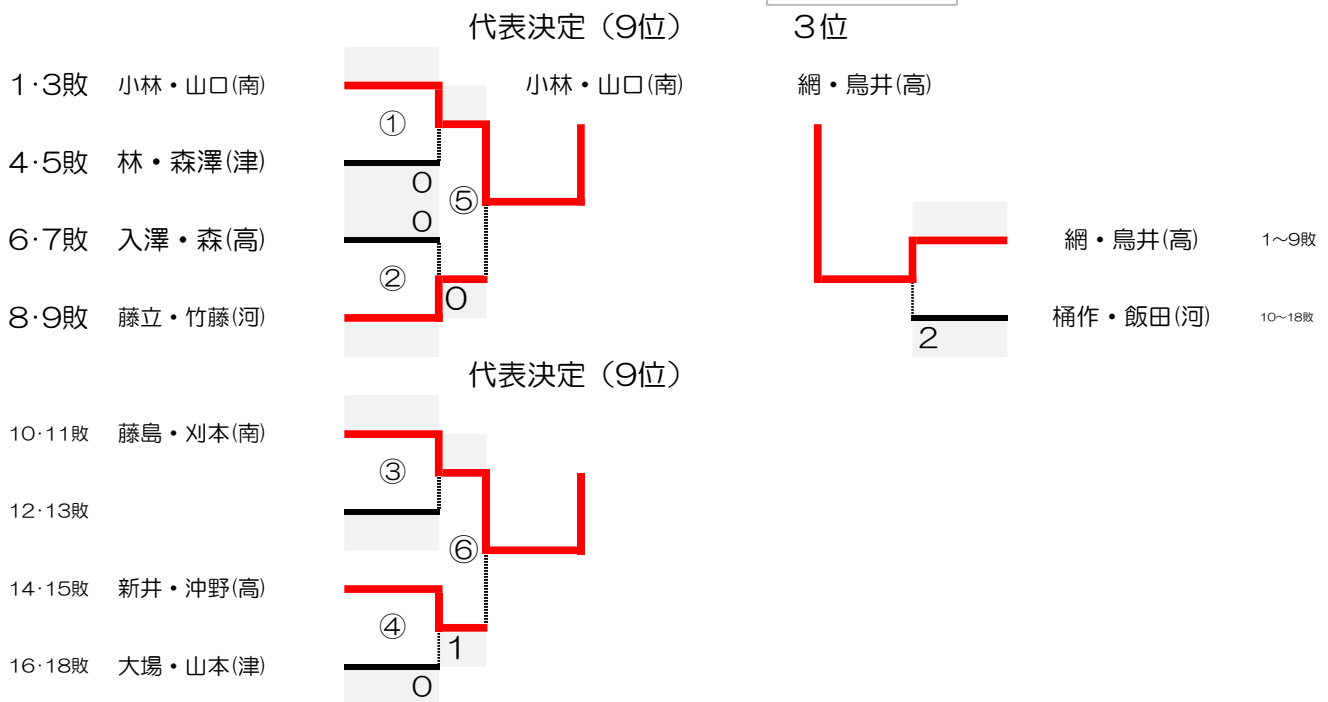


# 【8】 《女子個人戦一組み合わせ》



代表決定戦

3位決定戦



## 【8】 団体・個人 成績表

### 男子団体戦

優勝	津幡南中学校
2位	内灘中学校

### 女子団体戦

優勝	津幡南中学校
2位	高松中学校
3位	河北台中学校
4位	内灘中学校
5位	津幡中学校

### 男子個人戦順位 (加賀地区新人大会出場選手) 6ペア出場

1位	境・松本(内)
2位	英・西川(南)
3位	木戸・水島(内)
4位	坂下・木下(南)
5位	鶴耒・鶴谷(内)
5位	長谷川・長井(南)

### 女子個人戦順位 (加賀地区新人大会出場選手) 10ペア出場

1位	森原・飛龍(南)
2位	谷口・加茂川(南)
3位	網・鳥井(高)
4位	桶作・飯田(河)
5位	川本・三輪(南)
5位	浜岸・卯辰(内)
5位	宮本・越野(高)
5位	今枝・川畑(内)
9位	小林・山口(南)
9位	藤島・刈本(南)

# 【9】 バレーボール

男子

	Aコート		
9:00	宇ノ気	25-21 24-26 25-19	津 幡
補助員	津幡女子・宇ノ気女子		

学校名	勝	負	得セット	失セット	総得点	総失点	得失点差	順位
宇ノ気	2	1	2	1	74	66	8	1
津 幡	1	2	1	2	66	74	-8	2

女子

	Aコート			Bコート		
10:15	宇ノ気	18-25 22-25 —	津 幡	河北台	25-4 25-11 —	内 灘
補助員	津幡男子			宇ノ気男子		
11:30	宇ノ気	11-25 17-25 —	河北台	津 幡	25-16 25-11 —	内 灘
補助員	津幡男子			宇ノ気男子		
13:15	宇ノ気	25-13 25-13 —	内 灘	津 幡	21-25 25-22 16-25	河北台
補助員	津幡男子			宇ノ気男子		

学校名	勝	負	得セット	失セット	総得点	総失点	得失点差	順位
宇ノ気	1	2	2	4	118	126	-8	3
津 幡	2	1	5	2	162	139	23	2
河北台	3	0	6	1	172	105	67	1
内 灘	0	3	0	6	68	150	-82	4

## 【順位表】

	優勝	2位	3位	4位
男子	宇ノ気	津 幡	/	/
女子	河北台	津 幡	宇ノ気	内 灘

## 【10】卓球

日時 9月16日(土) 8:30開会式 8:50競技開始

会場 内灘町総合体育館

### 団体の部

#### ☆男子の部

<試合順>

- (1) 津幡南 - 津幡 (2) 高松 - 内灘  
(3) 津幡南 - 河北台 (4) 津幡 - 高松  
(5) 内灘 - 河北台 (6) 津幡南 - 高松  
(7) 津幡 - 内灘 (8) 高松 - 河北台  
(9) 津幡南 - 内灘 (10) 津幡 - 河北台

	津幡南	津幡	高松	内灘	河北台	勝敗	順位
津幡南	◇	2-3	0-3	1-3	3-0	1-3	4
津幡	3-2	◇	2-3	2-3	3-0	2-2	3
高松	3-0	3-2	◇	2-3	3-0	3-1	2
内灘	3-1	3-2	3-2	◇	3-0	4-0	1
河北台	0-3	0-3	0-3	0-3	◇	0-4	5

#### ☆女子の部

<試合順>

- (1) 津幡 - 河北台  
(2) 河北台 - 津幡南  
(3) 津幡南 - 津幡

	津幡	河北台	津幡南	勝敗	順位
津幡	◇	3-0	3-1	2-0	1
河北台	0-3	◇	0-3	0-2	3
津幡南	1-3	3-0	◇	1-1	2

男子主戦

1 竹中 仁 (高松)	201	3	0	3	209	加納 蓮和 (内灘)	21
2 中村 正光 (津幡)	101	1	0	1	105	有澤 煌 (河北台)	22
3 北方 輝空 (津幡南)	301	3	0	3	305	奥村 宥斗 (津幡南)	23
4 瀧川 総 (河北台)	202	0	0	3	210	麻生 陽優 (高松)	24
5 八田 琥珀 (内灘)	401	3	0	3	403	大伴 俊介 (津幡)	25
6 呉藤 陸斗 (高松)	203	2	0	2	211	奥村 怜真 (津幡南)	26
7 津田 翔 (津幡南)	302	1	0	3	306	神頭 璃 (内灘)	27
8 九千房 駈 (内灘)	102	3	0	2	106	表 想人 (河北台)	28
9 長谷 蒔吾朗 (河北台)	キ 204	3	0	0	212	寺内 智生 (高松)	29
10 山崎 檜斗 (津幡)	501	3	3	0	502	田辺 琉生 (津幡)	30
11 金山 呼生 (内灘)	205	3	0	3	213	小泉 洋揮 (津幡)	31
12 宮本 叶琉 (津幡)	103	1	0	1	107	山本 隆ノ介 (津幡南)	32
13 船木 竜之介 (津幡南)	303	3	0	3	307	根来 龍輝 (内灘)	33
14 大多 皓大 (高松)	206	3	0	0	214	徳 應 直 (河北台)	34
15 中村 祥 (河北台)	402	3	0	0	404	木下 悠介 (高松)	35
16 栗原 脩成 (津幡南)	207	1	キ	2	215	西浦 想昊 (津幡南)	36
17 笠井 力斗 (内灘)	304	3	0	3	308	岩間 怜央 (内灘)	37
18 山岸 樹生 (津幡)	104	3	2	0	108	吉田 誠 (河北台)	38
19 油野 冬和 (河北台)	0 208	0	0	0	216	東 亮人 (高松)	39
20 本多 晃大 (高松)	3	3	0	3		河智 天晴 (津幡)	40

男子副戦

1 中田 匡哉 (津幡南)	201	2	3	209	上野 虎徹 (津幡)	22		
2 松原 一樹 (内灘)	101	3	0	106	古谷 優空 (高松)	23		
3 宇野 綴 (高松)	キ	301	0	305	辻井 悠也 (内灘)	24		
4 竹森 仁 (高松)	202	0	3	210	高 敏 由仁 (河北台)	25		
5 久泉 隼 (津幡)	401	0	3	403	西盛 瑛翔 (高松)	26		
6 中西 晃大 (津幡南)	203	1	3	211	石浦 琉空 (内灘)	27		
7 矢田 優太 (津幡)	102	0	3	306	戸田 光星 (津幡南)	28		
8 荒川 幸希 (高松)	302	1	3	107	笹尾 空翔 (内灘)	29		
9 橋本 悠駕 (河北台)	103	3	0	212	吉本 咲太郎 (津幡)	30		
10 中田 怜 (高松)	0	204	0	2	喜多 吉隆 (高松)	31		
11 惣田 連介 (内灘)	501	3	3	1	0	502	坂田 航平 (津幡南)	32
12 高井 駿 (河北台)	205	0	3	0	0	108	松本 楓茉 (高松)	33
13 豊川 虎徹 (津幡)	104	0	3	307	3	中村 椰人 (河北台)	34	
14 小泉 圭吾 (内灘)	303	3	2	0	214	池端 駿 (津幡)	35	
15 喜多 恭史 (高松)	206	0	3	0	404	今西 逞真 (内灘)	36	
16 村上 拓徳 (津幡南)	402	0	3	0	215	高 廉 誓 (津幡)	37	
17 笹尾 銀雅 (内灘)	207	3	0	3	308	大高 宗織 (高松)	38	
18 山本 結翔 (高松)	304	3	2	キ	109	金川 拓未 (高松)	39	
19 井口 歩夢 (内灘)	105	0	1	0	216	山本 海次郎 (河北台)	40	
20 岡田 琉翔 (津幡)	208	3	3	3	東出 結叶 (内灘)	41		
21 香林 潤哉 (高松)	キ							

女子主戦

1 五十嵐 萌香 (津幡)	201	3	0	3	205	中村 美澄 (内灘) 16		
2 西村 碧唯 (津幡南)	101	3	0	3	108	岡村 俐沙 (津幡南) 17		
3 高橋 美來 (河北台)	301	3	0	3	303	森下 愛子 (河北台) 18		
4 別宗 柊空 (河北台)	102	0	3	1	109	塚本 奈優 (河北台) 19		
5 氷見 葵 (津幡南)	202	3	1	3	206	山本 真世 (津幡) 20		
6 小池田 莉彩 (河北台)	103	0	3	3	110	松田 芽生 (河北台) 21		
7 小泉 琳瑚 (津幡)	401	3	3	0	3	402	越後 心結 (津幡南) 22	
8 吉田 華帆 (津幡南)	104	3	0	2	501	2	111	高松 美流星 (河北台) 23
9 山本 桃蓉 (内灘)	203	3	0	3	207	南 美友佳 (津幡南) 24		
10 小笠 里緒 (内灘)	105	0	3	0	112	吉村 美桜 (津幡) 25		
11 田中 芽衣 (河北台)	302	1	3	0	304	1	113	亀野 結衣 (河北台) 26
12 森田 蘭 (津幡南)	106	3	0	2	113	網江 実咲 (河北台) 27		
13 大森 心陽 (河北台)	204	0	3	0	208	北川 紗弥 (津幡南) 28		
14 梅谷 明日奏 (河北台)	107	0	3	3	鈴木 彩華 (津幡) 29			
15 尾坂 七虹 (津幡)		3						



# 成績発表

## 男子団体

優勝 内灘 中学校

準優勝 高松 中学校

## 女子団体

優勝 津幡 中学校

準優勝 津幡南 中学校

## 男子主戦の部

1位 竹中 仁 ( 高松 中学校 )

2位 河智 天晴 ( 津幡 中学校 )

3位 金山 呼生 ( 内灘 中学校 )

3位 麻生 陽優 ( 高松 中学校 )

## 女子主戦の部

1位 五十嵐 萌香 ( 津幡 中学校 )

2位 中村 美澄 ( 内灘 中学校 )

3位 鈴木 彩華 ( 津幡 中学校 )

3位 尾坂 七虹 ( 津幡 中学校 )

## 男子副戦の部

1位 惣田 連介 ( 内灘 中学校 )

2位 東出 結叶 ( 内灘 中学校 )

3位 笹尾 銀雅 ( 内灘 中学校 )

3位 戸田 光星 ( 津幡南 中学校 )



トラック・フィールド種目 決勝一覧(女子)

陸協 石川陸協	コード	競技会名 第40回河北郡市中学校新人陸上競技大会	コード 23190506	審判長 須加 敬夫
主催団体 河北郡市中学校体育連盟・河北郡市陸上競技協会	競技場名 うのけ総合公園上競技場	コード 193060	記録主任 湯原真奈美	

日付	種目	レース区分	組風速	順位	競技者名 所属	記録	順位	競技者名 所属	記録	順位	競技者名 所属	記録	順位	競技者名 所属	記録	順位	競技者名 所属	記録			
09/16	女子共通 100m	決勝		1	能口 心和 石川・河北台	12.42(+0.7) 大会新	2	示野 滯和 石川・宇ノ気	13.68 +0.7	3	平野智沙子 石川・津幡	13.83 +0.7	4	楠谷 柚菜 石川・高松	14.11 +0.7	5	森 芽生 石川・内灘	14.20 +0.7	6	浜田にちか 石川・内灘	14.55 +0.4
				9	松山 柚奈 石川・津幡南	15.99 +0.7	10	竹谷 萌花 石川・津幡南	16.37 +0.4												
09/16	女子1年 100m	決勝		1	山村 唯涼 石川・津幡	13.63 +0.4	2	東田 咲来 石川・内灘	13.75 +2.5	3	大江莉里花 石川・河北台	13.80 +0.4	4	北川 友那 石川・内灘	13.99 +0.4	5	川井 真緒 石川・高松	14.37 +0.4	6	紙谷 羽菜 石川・津幡南	14.40 +2.5
				9	松本 咲里 石川・宇ノ気	15.37 +2.5	10	折戸 心春 石川・河北台	15.61 +2.5												
09/16	女子共通 200m	決勝		1	能口 心和 石川・河北台	25.90 +1.2	2	諸江 華和 石川・高松	27.80 +1.2	3	示野 滯和 石川・宇ノ気	28.70 +3.5	4	楠谷 柚菜 石川・高松	29.03 +3.5	5	室木 心都 石川・内灘	30.36 +1.2	6	橋爪 仁奈 石川・宇ノ気	30.90 +1.2
				9	勝泉さくら 石川・津幡	32.96 +3.5	10	神保 志依 石川・津幡	34.02 +1.2												
09/16	女子1年 800m	決勝		1	竹内 寧 石川・高松	2:42.85	2	池本 和華 石川・津幡南	2:45.31	3	道村 翠 石川・河北台	2:46.43	4	米田 実優 石川・宇ノ気	2:49.01	5	櫻井 鈴夏 石川・宇ノ気	2:54.50	6	松山 柚奈 石川・津幡南	2:58.12
09/16	女子共通 800m	決勝		1	諸江 華和 石川・高松	2:27.18	2	加々美青葉 石川・河北台	2:30.09	3	室田 梨湖 石川・内灘	2:30.54	4	大柴 未久 石川・津幡	2:46.78	5	木下千紗都 石川・宇ノ気	2:47.99	6	竹谷 萌花 石川・津幡南	3:03.89
09/16	女子共通 1500m	決勝		1	加々美青葉 石川・河北台	5:24.34	2	竹内 寧 石川・高松	5:34.87	3	木下千紗都 石川・宇ノ気	5:41.21	4	大柴 未久 石川・津幡	5:51.21	5	櫻井 鈴夏 石川・宇ノ気	6:01.18	6	竹本 わこ 石川・高松	6:02.50
09/16	女子共通 100mH[0.762m/8.00m]	決勝	+1.2	1	藤本 茉優 石川・津幡	14.49 大会新	2	東田 咲来 石川・内灘	16.14	3	川淵 咲希 石川・宇ノ気	20.45									
09/16	女子共通 4x100mR	決勝		1	石川・津幡	53.37	2	石川・河北台	53.45	3	石川・内灘	54.48	4	石川・高松	54.98	5	石川・宇ノ気	56.43	6	石川・津幡南	59.55
					山村 唯涼 藤本 茉優 平野智沙子 新出 一巴	1 2 2 1		山本加里菜 能口 心和 加々美青葉 大江莉里花	2 2 2 1		森 芽生 東田 咲来 室木 心都 北川 友那	2 1 2 1		楠谷 柚菜 諸江 華和 川井 真緒 竹内 寧	2 2 1 1		川淵 咲希 示野 滯和 寺田 みゆ 橋爪 仁奈	2 2 2 2		紙谷 羽菜 北川 葉奈 松山 柚奈 森川 莉奈	1 2 1 1
09/16	女子共通 砲丸投[7.21kg]	決勝		1	寺田 みゆ 石川・宇ノ気	7m27	2	浜田にちか 石川・内灘	7m20	3	村田 愛香 石川・宇ノ気	6m92	4	山本加里菜 石川・河北台	6m58	5	太田あいり 石川・河北台	6m12			
09/16	女子共通 走高跳	決勝		1	平野智沙子 石川・津幡	1m33	1	北川 葉奈 石川・津幡南	1m33	3	根布長 玲 石川・内灘	1m20	4	角 幸杏 石川・津幡南	1m20	5	神保 志依 石川・津幡	1m15	6	坂本凜々子 石川・内灘	1m10
09/16	女子共通 走幅跳	決勝		1	藤本 茉優 石川・津幡	5m77(+2.0) 大会新	2	室木 心都 石川・内灘	4m36(+3.8) 公4m17(+1.7)	3	川淵 咲希 石川・宇ノ気	4m25 +1.5	4	森 芽生 石川・内灘	4m23 +1.9	5	山本加里菜 石川・河北台	4m02 +2.0	6	川端 莉世 石川・宇ノ気	4m01 +1.7
09/16	女子1年 走幅跳	決勝		1	北川 友那 石川・内灘	4m98 +0.7	2	新出 一巴 石川・津幡	4m32 +1.1	3	山村 唯涼 石川・津幡	4m27 +0.8	4	大江莉里花 石川・河北台	4m24 +1.0	5	川井 真緒 石川・高松	4m09(+2.2) 公4m03(0.0)	6	紙谷 羽菜 石川・津幡南	3m15(+3.0) 公3m10(+1.0)

# 【11】陸上競技

学校対抗の部

順位	男子の部	順位	女子の部	順位	総合の部
1	内 灘	1	津 幡	1	内 灘
2	宇ノ気	2	内 灘	2	宇ノ気
3	河北台	3	河北台	3	河北台
4	津幡南	4	宇ノ気	4	津 幡
5	津 幡	5	高 松	5	津幡南
		6	津幡南	6	高 松

# 【12】水泳

No. 1 共通 男子 400m エントリータイム メドレーリレー 1組 結果  
 No. 2 共通 女子 400m メドレーリレー 1組

	①			分	秒	
1	②	内灘中学	(男子)	分	秒	05:19.63
2	③	津幡中学	(男子)	分	秒	05:39.55
	④			分	秒	
	⑤	内灘中学	(女子)	分	秒	棄権
	⑥			分	秒	

No. 3 1年 男子 100m 自由形 1組

	①			分	秒		
	②			分	秒		
1	③	村尾 春騎	むらお はるき (内灘①)	01:40.00	分	秒	01:45.24
2	④	竹澤 蒼天	たけざわ そら (内灘①)	01:40.00	分	秒	02:05.17
	⑤			分	秒		
	⑥			分	秒		

No. 3 1年 男子 100m 自由形 2組

	①			分	秒		
	②	出水 佑弥	でみず ゆうや (津幡①)	01:22.00	分	秒	01:30.26
2	③	一林 滉一郎	いちばやし こういちろう (津幡①)	01:20.00	分	秒	01:26.70
	④	北崎 柊斗	きたざき しゅうと (津幡①)	01:18.00	分	秒	01:29.98
1	⑤	辻村 洸太	つじむら こうた (内灘①)	01:20.00	分	秒	01:16.90
3	⑥	山下 陽路	やました ひろ (内灘①)	01:25.00	分	秒	01:27.39

No. 5 2年 男子 100m 自由形 1組

	①			分	秒		
	②	坂下 宗祐	さかした そうすけ (内灘②)	01:41.60	分	秒	棄権
	③	木谷 圭	きだに けい (津幡②)	01:25.00	分	秒	棄権
1	④	田中 克哉	たなか かつや (津幡②)	01:18.00	分	秒	01:15.81
2	⑤	岡野 銀星	おかの ぎんせい (内灘②)	01:37.80	分	秒	01:21.38
	⑥	狩山 智也	かりやま ともや (内灘②)	01:45.00	分	秒	棄権

No.	7	1年	男子	100m	エントリータイム	平泳ぎ	1組	結果
No.	8	1年	女子	100m		平泳ぎ	1組	

1	①	山下 陽路	やました ひろ (内灘①)	01:50.00	分	秒	01:37.87
2	②	赤坂 悠真	あかさか ゆうま (津幡南①)	01:45.10	分	秒	01:42.70
3	③	酒井 遥人	さかい はると (津幡①)	02:10.00	分	秒	01:47.91
	④				分	秒	
1	⑤	橋本 心桜	はしもと こころ (内灘①)	02:01.30	分	秒	01:55.90
2	⑥	百万 佳音	ひゃくまん かのん (内灘①)	02:00.00	分	秒	01:58.71

No.	9	2年	男子	100m		平泳ぎ	1組
No.	10	2年	女子	100m		平泳ぎ	1組

	①	坂下 宗祐	さかした そうすけ (内灘②)	01:50.00	分	秒	棄権
1	②	山崎 草心	やまざき そうしん (内灘②)	01:36.70	分	秒	01:32.40
2	③	高田 知命	たかた しめい (津幡②)	01:35.00	分	秒	01:34.69
3	④	矢田 和揮	やた かずき (津幡②)	01:45.00	分	秒	01:43.82
	⑤				分	秒	
1	⑥	出浦 快音	でうら ここね (内灘②)	01:45.10	分	秒	01:45.87

No.	11	1年	男子	100m		バタフライ	1組
No.	13-14	2年	男子・女子	100m		バタフライ	1組

	①				分	秒	
1	②	小泉 葵	こいずみ あおい (津幡南①)	01:16.00	分	秒	01:15.70
	③				分	秒	
1	④	酒井 励	さかい れい (内灘②)	01:20.00	分	秒	01:13.59
	⑤				分	秒	
1	⑥	本田 英	ほんだ はな (内灘②)	01:30.00	分	秒	01:34.22

No.	15	1年	男子	100m		背泳ぎ	1組
-----	----	----	----	------	--	-----	----

	①				分	秒	
	②				分	秒	
2	③	酒井 康太朗	さかい こうたろう (津幡①)	01:40.00	分	秒	01:52.18
1	④	沖野 陸人	おきの りくと (津幡①)	01:30.00	分	秒	01:35.33
	⑤				分	秒	
	⑥				分	秒	

No.	17	2年	男子	100m	背泳ぎ	1組		
	18	2年	女子	100m	背泳ぎ	1組		
					分	秒		
	2	②	中西 孝介	なかにし こうすけ (内灘②)	01:18.90	分	秒	01:16.17
	1	③	森田 晴也	もりた はるや (高松②)	01:04.41	分	秒	01:06.44
	3	④	友村 栄翔	ともむら えいと (津幡②)	01:45.00	分	秒	01:38.33
					分	秒		
	1	⑥	近江 心愛	おうみ ここあ (内灘②)	01:39.20	分	秒	01:29.31

No.	19	1年	男子	400m	自由形	1組		
No.	21	2年	男子	400m	自由形	1組		
					分	秒		
		②	竹林 遼	たけばやし りょう (津幡①)	09:00.00	分	秒	棄権
	1	③	竹内 悠成	たけうち ゆうせい (津幡①)	08:30.00	分	秒	08:45.00
					分	秒		
	1	⑤	友村 栄翔	ともむら えいと (津幡②)	04:06.00	分	秒	07:21.37
					分	秒		

No.	23	1年	男子	200m	個人メドレー	1組		
No.	25	2年	男子	200m	個人メドレー	1組		
					分	秒		
		②	出水 佑弥	でみず ゆうや (津幡①)	04:00.00	分	秒	03:57.92
		③	北崎 柊斗	きたざき しゅうと (津幡①)	04:00.00	分	秒	03:58.16
					分	秒		
	2	⑤	高田 知命	たかた しめい (津幡②)	03:25.00	分	秒	03:22.00
	1	⑥	田中 克哉	たなか かつや (津幡②)	03:25.00	分	秒	03:20.59

No.	27	1年	男子	50m	自由形	1組		
					分	秒		
		②	酒井 遥人	さかい はると (津幡①)	00:43.21	分	秒	棄権
	1	③	沖野 陸人	おきの りくと (津幡①)	00:36.50	分	秒	00:35.44
	3	④	一林 滉一郎	いちばやし こういちろう (津幡①)	00:35.00	分	秒	00:38.65
	2	⑤	酒井 康太郎	さかい こうたろう (津幡①)	00:39.50	分	秒	00:37.61
		⑥	竹内 悠成	たけうち ゆうせい (津幡①)	00:44.00	分	秒	00:49.37

No. 28 1年 女子 50m 自由形 1組

	①			分	秒	
	②			分	秒	
2	③ 大崎 美遥	おおさき みはる (津幡①)	00:35.00	分	秒	00:35.83
1	④ 示野 くるみ	しめの くるみ (津幡南①)	00:32.01	分	秒	00:31.82
3	⑤ 百万 佳音	ひゃくまん かのん (内灘①)	00:45.00	分	秒	00:48.91
	⑥			分	秒	

No. 29 2年 男子 50m 自由形 1組

	①			分	秒	
	②			分	秒	
	③ 木谷 圭	きだに けい (津幡②)	00:37.80	分	秒	棄権
1	④ 岡野 銀星	おかの ぎんせい (内灘②)	00:38.00	分	秒	00:35.72
	⑤ 狩山 智也	かりやま ともや (内灘②)	00:40.00	分	秒	棄権
	⑥			分	秒	

No. 29 2年 男子 50m 自由形 2組

	①			分	秒	
	② 矢田 和揮	やた かずき (津幡②)	00:35.00	分	秒	00:31.90
2	③ 中西 孝介	なかにし こうすけ (内灘②)	00:29.00	分	秒	00:28.77
3	④ 酒井 励	さかい れい (内灘②)	00:29.00	分	秒	00:29.09
1	⑤ 山田 薫	やまだ かおる (津幡②)	00:30.00	分	秒	00:28.34
	⑥			分	秒	

No. 30 2年 女子 50m 自由形 1組

	①			分	秒	
	② 出浦 快音	でうら ここね (内灘②)	00:37.00	分	秒	00:37.75
2	③ 本田 英	ほんだ はな (内灘②)	00:31.00	分	秒	00:31.55
1	④ 荒尾 里音	あらお さとね (津幡南②)	00:31.63	分	秒	00:29.76
3	⑤ 近江 心愛	おうみ ここあ (内灘②)	00:33.00	分	秒	00:31.83
	⑥			分	秒	



No. 31 1年 男子 50m 平泳ぎ 1組  
 No. 32 1年 女子 50m 平泳ぎ 1組

	①				分	秒	
2	②	村尾 春騎	むらお はるき (内灘①)	00:50.00	分	秒	00:46.60
1	③	赤坂 悠真	あかさか ゆうま (津幡南①)	00:46.90	分	秒	00:46.28
	④				分	秒	
1	⑤	示野 くるみ	しめの くるみ (津幡南①)	00:41.07	分	秒	00:42.45
2	⑥	橋本 心桜	はしもと ころ (内灘①)	00:54.00	分	秒	00:51.38

No. 35 1年 男子 50m バタフライ 1組  
 No. 37・38 2年 男子・女子 50m バタフライ 1組

	①	辻村 洸太	つじむら こうた (内灘①)	01:00.00	分	秒	00:41.06
2	②	小泉 葵	こいずみ あおい (津幡南①)	00:31.60	分	秒	00:33.11
1	③	山田 薫	やまだ かおる (津幡②)	00:34.00	分	秒	00:30.51
3	④	山崎 草心	やまざき そうしん (内灘②)	00:45.00	分	秒	00:37.44
	⑤				分	秒	
	⑥	荒尾 里音	あらお さとね (津幡南②)	00:30.19	分	秒	棄権

No.	39-40	1年	男子・女子	50m	背泳ぎ	1組
No.	41	2年	男子	50m	背泳ぎ	1組

	①				分	秒	
1	②	竹澤 蒼天	たけざわ そら (内灘①)	01:00.00	分	秒	01:01.51
	③				分	秒	
1	④	大崎 美遥	おおさき みはる (津幡①)	01:20.00	分	秒	00:46.81
	⑤				分	秒	
1	⑥	森田 晴也	もりた はるや (高松②)	00:30.66	分	秒	00:29.83

No.	39	共通	男子	400m	フリーレー	1組
No.	44	共通	女子	400m	フリーレー	1組

	①				分	秒	
1	②	内灘中学	(男子)		分	秒	
2	③	津幡中学	(男子)		分	秒	
	④				分	秒	
	⑤	内灘中学	(女子)		分	秒	棄権
	⑥				分	秒	