

【6】 バドミントン

1. 大会結果

《男子団体》

時間	①～③	⑦～⑨					
8:30～9:30	宇ノ気－内 灘	高 松－河北台					
9:30～10:30	宇ノ気－津 幡	内 灘－高 松					
10:30～11:30	河北台－津 幡	宇ノ気－高 松					
11:30～12:30	内 灘－河北台	高 松－津 幡					
12:30～13:30	宇ノ気－河北台	内 灘－津 幡					
学校名	宇ノ気	内 灘	高 松	河北台	津 幡	勝 点	順 位
宇ノ気	★	②	1	1	★	1	3
内 灘	1	★	0	1	★	0	4
高 松	②	③	★	②	★	3	1
河北台	②	②	1	★	★	2	2
津 幡	★	★	★	★	★	★	★

男子最終結果

1位（高松中） 2位（河北台中） 3位（宇ノ気中） 4位（内灘中）

下線部は加賀地区新人大会出場

令和6年度 河北郡市新人体育大会バドミントン競技

令和6年 9月14日(土)

かほく市総合体育館

男子	宇ノ気	内灘	高松	河北台	津幡	勝ち 校数	勝ち 試合	負け 試合	得点 合計	失点 合計	得失 点差	順位
宇ノ気		21-19 1 21-23 2 20-22 21-4 2 21-2 0 0-0 21-19 2 21-18 0 0-0	3-21 0 4-21 2 0-0 21-15 1 15-21 2 18-21 22-20 2 10-21 1 22-20 0-0	21-14 2 21-17 0 0-0 6-21 0 6-21 2 0-0 7-21 0 11-21 2 0-0		1	4	8	333	382	-49	3位
内灘	19-21 2 23-21 1 22-20 4-21 0 2-21 2 0-0 19-21 0 18-21 2 0-0		2-21 0 9-21 2 0-0 11-21 0 14-21 2 0-0 7-21 0 10-21 2 0-0	8-21 0 14-21 2 0-0 3-21 0 5-21 2 0-0 21-16 2 21-12 0 0-0		0	2	10	232	384	-152	4位
高松	21-3 2 21-4 0 0-0 15-21 2 21-15 1 21-18 20-22 1 21-10 2 20-22	21-2 2 21-9 0 0-0 21-11 3 21-14 0 0-0 21-7 2 21-10 0 0-0		21-11 2 21-11 0 0-0 10-21 0 14-21 2 0-0 21-1 2 21-3 0 0-0		3	7	5	394	236	158	1位
河北台	14-21 0 17-21 2 0-0 21-6 2 21-6 0 0-0 21-7 2 21-11 0 0-0	21-8 2 21-14 0 0-0 21-3 2 21-5 0 0-0 16-21 0 12-21 2 0-0	11-21 0 11-21 2 0-0 21-10 2 21-14 0 0-0 1-21 0 3-21 2 0-0			2	5	7	295	252	43	2位
津幡												不参加

《女子団体》

時間	④～⑥				⑩～⑫			
8:30～9:30	高松－津幡				津幡南－宇ノ気			
9:30～10:30	高松－内灘				津幡－津幡南			
10:30～11:30	宇ノ気－内灘				高松－津幡南			
11:30～12:30	津幡－宇ノ気				津幡南－内灘			
12:30～13:30	高松－宇ノ気				津幡－内灘			
学校名	高松	津幡	津幡南	宇ノ気	内灘	勝点	順位	
高松	★	②	③	②	③	4	1	
津幡	1	★	③	②	③	3	2	
津幡南	0	0	★	1	②	1	4	
宇ノ気	1	1	②	★	②	2	3	
内灘	0	0	1	1	★	0	5	

女子最終結果

1位（高松中） 2位（津幡中） 3位（宇ノ気中） 4位（津幡南中） 5位（内灘中）

下線部は加賀地区新人大会出場

令和6年度 河北郡市新人体育大会バドミントン競技

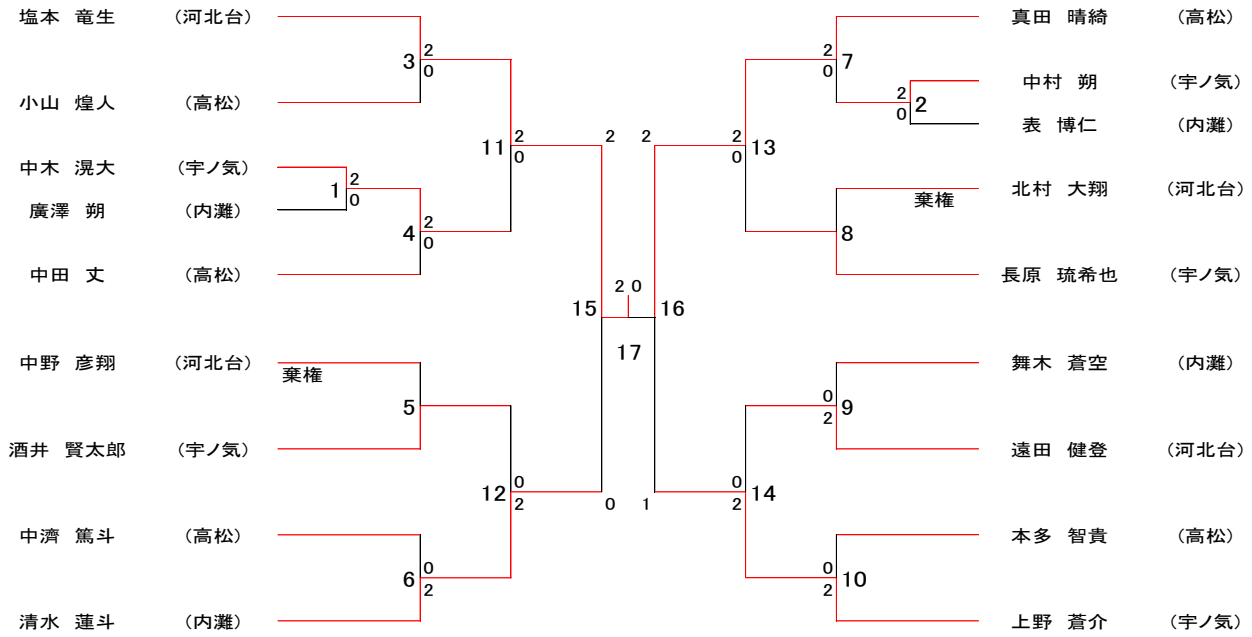
令和6年 9月14日(土)

かほく市総合体育館

女子	高松	津幡	津幡南	宇ノ気	内灘	勝ち 校数	勝ち 試合	負け 試合	得点 合計	失点 合計	得失 点差	順位
高松		2 21-5 0 2 0-9 0 0 5-21 0 2 4-21 2 0 0-0 0 2 21-18 0 2 25-23 0 0 0-0 0	3 2 21-8 0 0 0-0 0 2 21-4 0 0 21-9 0 0 21-14 0 2 21-12 0 0 0-0 0	2 2 21-11 0 0 0-0 0 0 10-21 2 0 16-21 2 0 0-0 0 2 21-18 0 2 21-9 0 0 0-0 0	3 2 21-6 0 2 21-6 0 0 0-0 0 2 21-10 0 2 21-13 0 0 0-0 0 2 21-10 0 2 21-17 0 0 0-0 0	4 10 2 459 294 165	1					
津幡	1 0 5-21 2 0 9-21 2 0 0-0 0 2 21-5 0 0 21-4 0 0 0-0 0 0 18-21 2 0 23-25 2 0 0-0 0		3 2 21-3 0 2 21-3 0 0 0-0 0 2 21-15 1 0 17-21 1 2 21-8 0 2 21-14 0 0 0-0 0	2 2 21-9 0 2 21-15 0 0 0-0 0 0 12-21 2 2 15-21 2 0 0-0 0 2 21-12 0 2 21-14 0 0 0-0 0	3 2 21-16 0 2 21-8 0 0 0-0 0 2 21-8 0 2 21-7 0 2 21-7 0 2 21-7 0 0 0-0 0	3 9 3 477 321 156	2					
津幡南	0 0 8-21 2 0 4-21 2 0 0-0 0 0 4-21 2 0 9-21 2 0 0-0 0 0 14-21 2 0 12-21 2 0 0-0 0	0 1 3-21 2 0 3-21 2 0 0-0 0 1 15-21 2 0 21-17 2 0 8-21 2 0 14-21 2 0 15-21 2 0 0-0 0		1 0 13-21 2 0 10-21 2 0 0-0 0 2 2-21 2 0 3-21 2 2 21-10 0 0 0-0 0	2 2 21-15 2 2 21-17 0 0 0-0 0 0 1-21 2 0 0-0 0 2 21-2 0 2 21-9 0 0 0-0 0	1 3 9 290 460 -170	4					
宇ノ気	1 0 11-21 2 0 4-21 2 0 0-0 0 2 21-10 0 2 21-16 0 0 0-0 0 0 18-21 2 0 9-21 2 0 0-0 0	0 1 9-21 2 0 15-21 2 0 0-0 0 2 21-12 2 2 21-15 0 0 0-0 0 0 12-21 2 0 14-21 2 0 0-0 0	2 2 21-13 0 2 21-10 0 0 0-0 0 2 21-2 0 2 21-3 0 0 0-0 0 0 10-21 2 0 12-21 2 0 0-0 0		2 2 14-21 2 0 16-21 2 0 0-0 0 2 21-4 0 2 21-2 0 0 0-0 0 2 21-10 0 2 21-9 0 0 0-0 0	2 6 6 396 358 38	3					
内灘	0 0 6-21 2 0 6-21 2 0 0-0 0 0 10-21 2 0 13-21 2 0 0-0 0 0 10-21 2 0 17-21 2 0 0-0 0	0 0 16-21 2 0 8-21 2 0 0-0 0 0 8-21 2 0 7-21 2 0 0-0 0 0 7-21 2 0 7-21 2 0 0-0 0	1 2 15-21 2 0 17-21 2 0 0-0 0 2 21-5 0 2 21-1 0 0 0-0 0 2 2-21 2 0 9-21 2 0 0-0 0	1 0 21-14 0 2 21-16 0 0 0-0 0 0 4-21 2 0 2-21 2 0 0-0 0 0 10-21 2 0 9-21 2 0 0-0 0	0 2 10 267 342 -75	5						

《男子個人》

男子シングルス



1回戦		試合番号 1	
中木 滉大	(宇ノ気)	2	廣澤 朔
21	—	10	0
21	—	10	—

1回戦		試合番号 2	
中村 朔	(宇ノ気)	2	表 博仁
21	—	9	0
21	—	7	—

2回戦		試合番号 3	
塩本 竜生	(河北台)	2	小山 煌人
21	—	1	0
21	—	0	—

2回戦		試合番号 4	
中木 滉大	(宇ノ気)	2	中田 文
21	—	9	0
21	—	8	—

2回戦		試合番号 5	
中野 彦翔	(河北台)	棄権	酒井 賢太郎
—	—	—	(宇ノ気)
—	—	—	—

2回戦		試合番号 6	
中濟 篤斗	(高松)	0	清水 蓮斗
5	—	21	2
10	—	21	(内灘)

2回戦		試合番号 7	
真田 晴綺	(高松)	2	中村 朔
21	—	2	(宇ノ気)
21	—	6	—

2回戦		試合番号 8	
北村 大翔	(河北台)	棄権	長原 琉希也
—	—	—	(宇ノ気)
—	—	—	—

2回戦		試合番号 9	
舞木 蒼空	(内灘)	0	遠田 健登
10	—	21	(河北台)
6	—	21	2

2回戦		試合番号 10	
本多 智貴	(高松)	0	上野 蒼介
5	—	21	(宇ノ気)
8	—	21	2

準々決勝		試合番号 11	
塩本 竜生	(河北台)	2	中木 滉大
21	—	5	(宇ノ気)
21	—	2	—

準々決勝		試合番号 12	
酒井 賢太郎	(宇ノ気)	0	清水 蓮斗
16	—	21	(内灘)
21	—	23	2

準々決勝		試合番号 13	
真田 晴綺	(高松)	2	長原 琉希也
21	—	6	(宇ノ気)
21	—	8	—

準々決勝		試合番号 14	
遠田 健登	(河北台)	0	上野 蒼介
11	—	21	(宇ノ気)
11	—	21	2

準決勝		試合番号 15	
塩本 竜生	(河北台)	2	清水 蓮斗
21	—	3	(内灘)
21	—	3	0

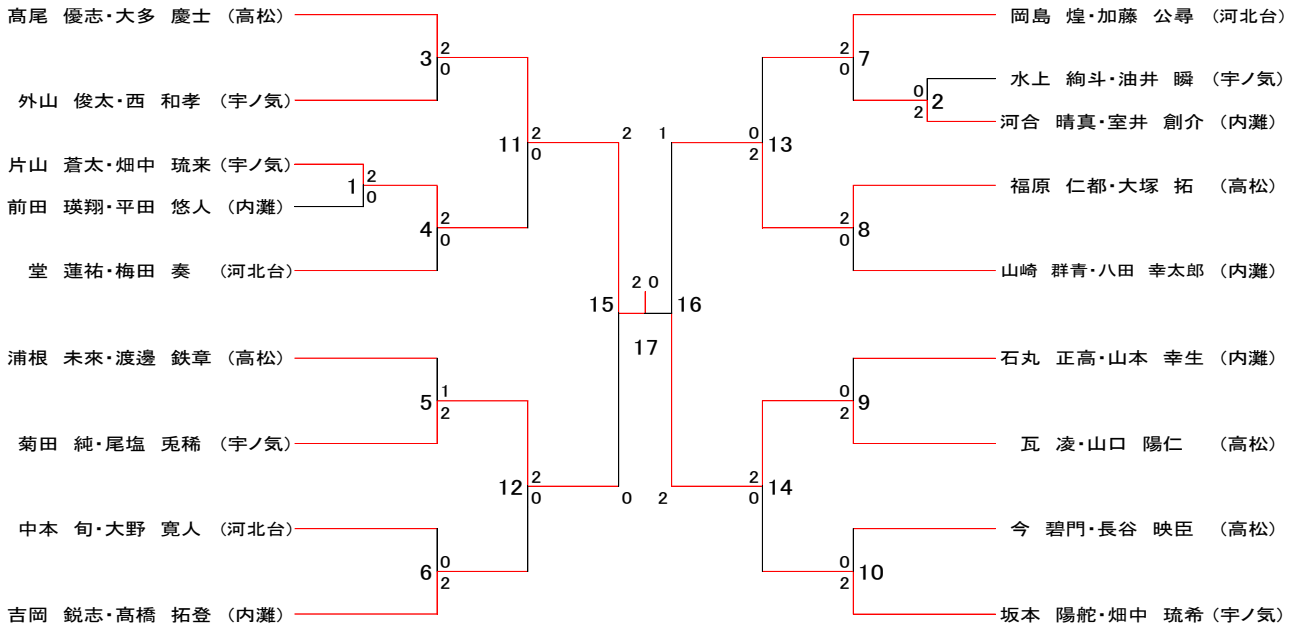
準決勝		試合番号 16	
真田 晴綺	(高松)	2	上野 蒼介
14	—	21	(宇ノ気)
21	—	18	1

決勝戦		試合番号 17	
塩本 竜生	(河北台)	2	真田 晴綺
21	—	5	(高松)
21	—	7	0

優勝	塩本 竜生	(河北台)
2位	真田 晴綺	(高松)

3位	清水 蓮斗	(内灘)
3位	上野 蒼介	(宇ノ気)

男子ダブルス



1回戦 試合番号 1

片山 蒼太 (宇ノ気)	2	21	-	18	0	前田 瑛翔 (内灘)
畑中 琉来		21	-	13		平田 悠人

1回戦 試合番号 2

水上 絢斗 (宇ノ気)	0	17	-	21	2	河合 晴真 (内灘)
油井 瞬		18	-	21		室井 創介

2回戦 試合番号 3

高尾 優志 (高松)	2	21	-	0	0	外山 俊太 (宇ノ気)
大多 慶士		21	-	1		西 和孝

2回戦 試合番号 4

片山 蒼太 (宇ノ気)	2	21	-	11	0	堂 蓮祐 (河北台)
畑中 琉来		21	-	19		梅田 奏

2回戦 試合番号 5

浦根 未来 (高松)	1	22	-	24	2	菊田 純 (宇ノ気)
渡邊 鉄章		23	-	21		尾塩 兎稀
		21	-	23		

2回戦 試合番号 6

中本 旬 (河北台)	0	13	-	21	2	吉岡 鋭志 (内灘)
大野 寛人		17	-	21		高橋 拓登

2回戦 試合番号 7

岡島 煌 (河北台)	2	21	-	11	0	河合 晴真 (内灘)
加藤 公尋		21	-	6		室井 創介

2回戦 試合番号 8

福原 仁都 (高松)	2	21	-	4	0	山崎 群青 (内灘)
大塚 拓		21	-	3		八田 幸太郎

2回戦 試合番号 9

石丸 正高 (内灘)	0	8	-	21	2	瓦 凌 (高松)
山本 幸生		16	-	21		山口 陽仁

2回戦 試合番号 10

今 碧門 (高松)	0	9	-	21	2	坂本 陽舵 (宇ノ気)
長谷 映臣		9	-	21		畑中 琉希

準々決勝 試合番号 11

高尾 優志 (高松)	2	21	-	2	0	片山 蒼太 (宇ノ気)
大多 慶士		21	-	1		畑中 琉来

準々決勝 試合番号 12

菊田 純 (宇ノ気)	2	21	-	12	0	吉岡 鋭志 (内灘)
尾塩 兎稀		21	-	17		高橋 拓登

準々決勝 試合番号 13

岡島 煌 (河北台)	0	14	-	21	2	福原 仁都 (高松)
加藤 公尋		15	-	21		大塚 拓

準々決勝 試合番号 14

瓦 凌 (高松)	2	21	-	6	0	坂本 陽舵 (宇ノ気)
山口 陽仁		21	-	16		畑中 琉希

準決勝 試合番号 15

高尾 優志 (高松)	2	21	-	2	0	菊田 純 (宇ノ気)
大多 慶士		21	-	4		尾塩 兎稀

準決勝 試合番号 16

福原 仁都 (高松)	1	21	-	13	2	瓦 凌 (高松)
大塚 拓		16	-	21		山口 陽仁
		14	-	21		

決勝戦 試合番号 17

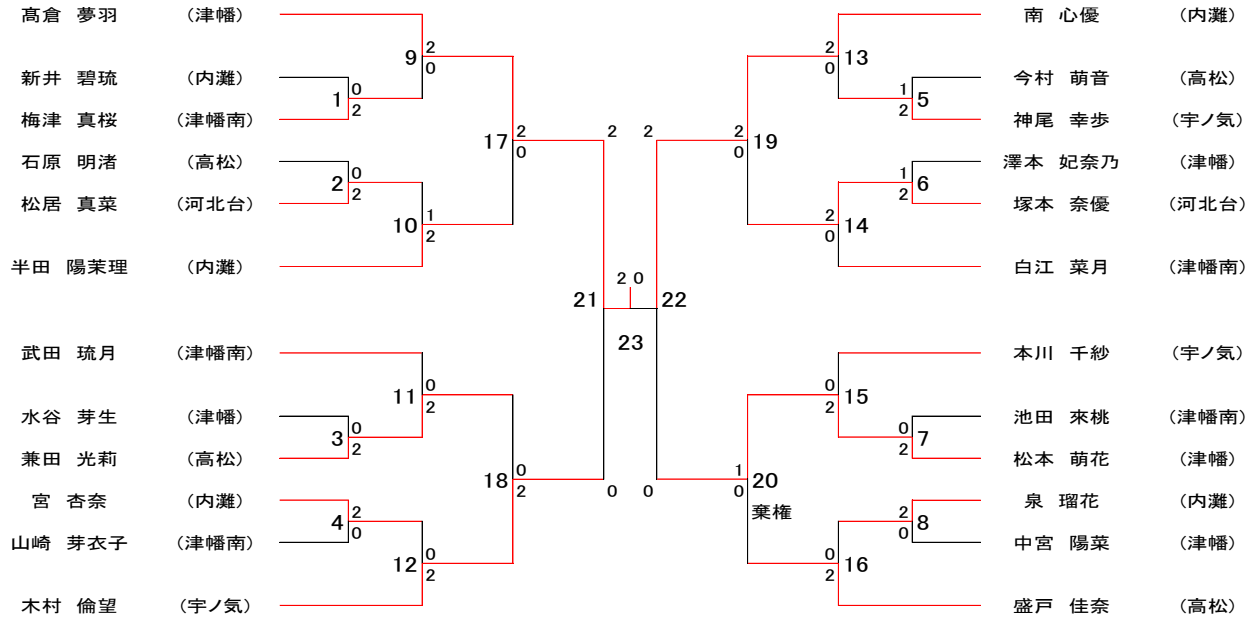
高尾 優志 (高松)	2	21	-	7	0	瓦 凌 (高松)
大多 慶士		21	-	9		山口 陽仁

優勝 高尾 優志・大多 慶士 (高松)
2位 瓦 凌・山口 陽仁 (高松)

3位 菊田 純・尾塩 兎稀 (宇ノ気)
3位 福原 仁都・大塚 拓 (高松)

《女子個人》

女子シングルス

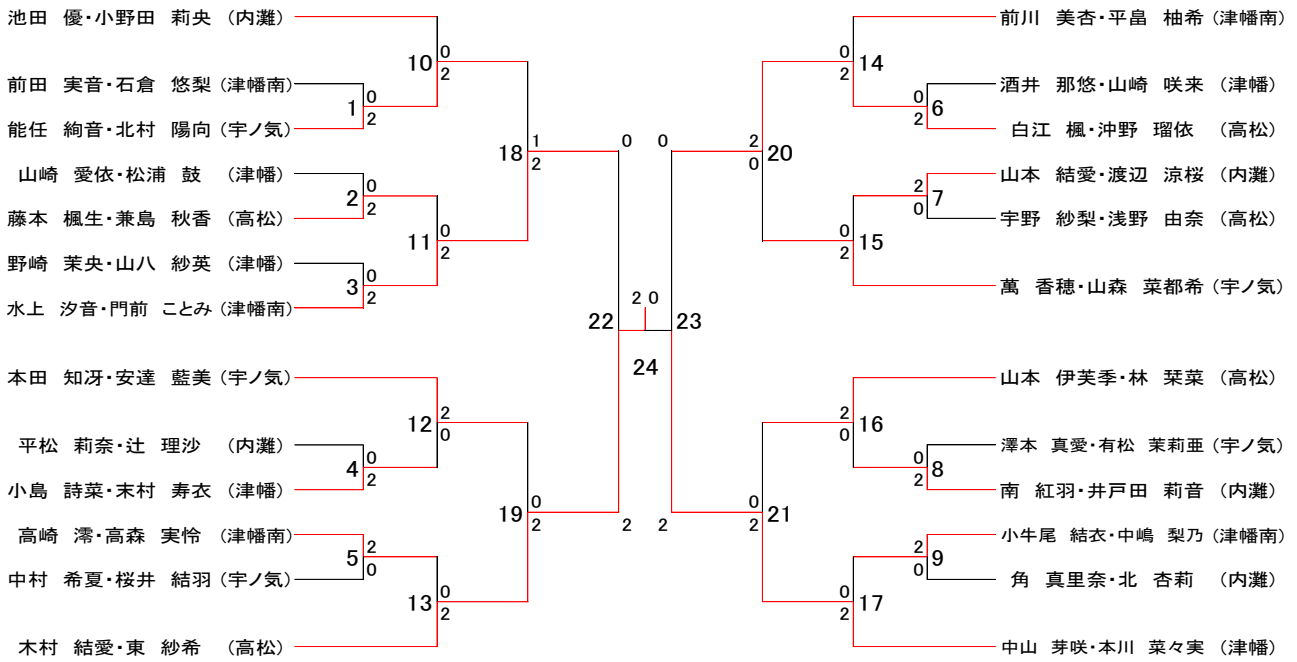


<p>1回戦 試合番号 1</p> <table border="1"> <tr> <td>新井 碧琉 (内灘)</td> <td>0</td> <td>5</td> <td>21</td> <td>14</td> <td>21</td> <td>2</td> <td>梅津 真桜 (津幡南)</td> </tr> </table>	新井 碧琉 (内灘)	0	5	21	14	21	2	梅津 真桜 (津幡南)	<p>1回戦 試合番号 2</p> <table border="1"> <tr> <td>石原 明渚 (高松)</td> <td>0</td> <td>1</td> <td>21</td> <td>2</td> <td>21</td> <td>2</td> <td>松居 真菜 (河北台)</td> </tr> </table>	石原 明渚 (高松)	0	1	21	2	21	2	松居 真菜 (河北台)
新井 碧琉 (内灘)	0	5	21	14	21	2	梅津 真桜 (津幡南)										
石原 明渚 (高松)	0	1	21	2	21	2	松居 真菜 (河北台)										
<p>1回戦 試合番号 3</p> <table border="1"> <tr> <td>水谷 芽生 (津幡)</td> <td>0</td> <td>8</td> <td>21</td> <td>8</td> <td>21</td> <td>2</td> <td>兼田 光莉 (高松)</td> </tr> </table>	水谷 芽生 (津幡)	0	8	21	8	21	2	兼田 光莉 (高松)	<p>1回戦 試合番号 4</p> <table border="1"> <tr> <td>宮 杏奈 (内灘)</td> <td>2</td> <td>21</td> <td>7</td> <td>21</td> <td>11</td> <td>0</td> <td>山崎 芽衣子 (津幡南)</td> </tr> </table>	宮 杏奈 (内灘)	2	21	7	21	11	0	山崎 芽衣子 (津幡南)
水谷 芽生 (津幡)	0	8	21	8	21	2	兼田 光莉 (高松)										
宮 杏奈 (内灘)	2	21	7	21	11	0	山崎 芽衣子 (津幡南)										
<p>1回戦 試合番号 5</p> <table border="1"> <tr> <td>今村 萌音 (高松)</td> <td>1</td> <td>19</td> <td>21</td> <td>14</td> <td>15</td> <td>2</td> <td>神尾 幸歩 (宇ノ氣)</td> </tr> </table>	今村 萌音 (高松)	1	19	21	14	15	2	神尾 幸歩 (宇ノ氣)	<p>1回戦 試合番号 6</p> <table border="1"> <tr> <td>澤本 妃奈乃 (津幡)</td> <td>1</td> <td>18</td> <td>21</td> <td>13</td> <td>18</td> <td>2</td> <td>塚本 奈優 (河北台)</td> </tr> </table>	澤本 妃奈乃 (津幡)	1	18	21	13	18	2	塚本 奈優 (河北台)
今村 萌音 (高松)	1	19	21	14	15	2	神尾 幸歩 (宇ノ氣)										
澤本 妃奈乃 (津幡)	1	18	21	13	18	2	塚本 奈優 (河北台)										
<p>1回戦 試合番号 7</p> <table border="1"> <tr> <td>池田 來桃 (津幡南)</td> <td>0</td> <td>0</td> <td>21</td> <td>0</td> <td>21</td> <td>2</td> <td>松本 萌花 (津幡)</td> </tr> </table>	池田 來桃 (津幡南)	0	0	21	0	21	2	松本 萌花 (津幡)	<p>1回戦 試合番号 8</p> <table border="1"> <tr> <td>泉 瑠花 (内灘)</td> <td>2</td> <td>21</td> <td>12</td> <td>21</td> <td>6</td> <td>0</td> <td>中宮 陽菜 (津幡)</td> </tr> </table>	泉 瑠花 (内灘)	2	21	12	21	6	0	中宮 陽菜 (津幡)
池田 來桃 (津幡南)	0	0	21	0	21	2	松本 萌花 (津幡)										
泉 瑠花 (内灘)	2	21	12	21	6	0	中宮 陽菜 (津幡)										
<p>2回戦 試合番号 9</p> <table border="1"> <tr> <td>高倉 夢羽 (津幡)</td> <td>2</td> <td>21</td> <td>1</td> <td>21</td> <td>1</td> <td>0</td> <td>梅津 真桜 (津幡南)</td> </tr> </table>	高倉 夢羽 (津幡)	2	21	1	21	1	0	梅津 真桜 (津幡南)	<p>2回戦 試合番号 10</p> <table border="1"> <tr> <td>松居 真菜 (河北台)</td> <td>1</td> <td>21</td> <td>16</td> <td>19</td> <td>21</td> <td>2</td> <td>半田 陽茉理 (内灘)</td> </tr> </table>	松居 真菜 (河北台)	1	21	16	19	21	2	半田 陽茉理 (内灘)
高倉 夢羽 (津幡)	2	21	1	21	1	0	梅津 真桜 (津幡南)										
松居 真菜 (河北台)	1	21	16	19	21	2	半田 陽茉理 (内灘)										
<p>2回戦 試合番号 11</p> <table border="1"> <tr> <td>武田 琉月 (津幡南)</td> <td>0</td> <td>3</td> <td>21</td> <td>7</td> <td>21</td> <td>2</td> <td>兼田 光莉 (高松)</td> </tr> </table>	武田 琉月 (津幡南)	0	3	21	7	21	2	兼田 光莉 (高松)	<p>2回戦 試合番号 12</p> <table border="1"> <tr> <td>宮 杏奈 (内灘)</td> <td>0</td> <td>4</td> <td>21</td> <td>6</td> <td>21</td> <td>2</td> <td>木村 倫望 (宇ノ氣)</td> </tr> </table>	宮 杏奈 (内灘)	0	4	21	6	21	2	木村 倫望 (宇ノ氣)
武田 琉月 (津幡南)	0	3	21	7	21	2	兼田 光莉 (高松)										
宮 杏奈 (内灘)	0	4	21	6	21	2	木村 倫望 (宇ノ氣)										
<p>2回戦 試合番号 13</p> <table border="1"> <tr> <td>南 心優 (内灘)</td> <td>2</td> <td>21</td> <td>4</td> <td>21</td> <td>3</td> <td>0</td> <td>神尾 幸歩 (宇ノ氣)</td> </tr> </table>	南 心優 (内灘)	2	21	4	21	3	0	神尾 幸歩 (宇ノ氣)	<p>2回戦 試合番号 14</p> <table border="1"> <tr> <td>塚本 奈優 (河北台)</td> <td>2</td> <td>21</td> <td>5</td> <td>21</td> <td>9</td> <td>0</td> <td>白江 菜月 (津幡南)</td> </tr> </table>	塚本 奈優 (河北台)	2	21	5	21	9	0	白江 菜月 (津幡南)
南 心優 (内灘)	2	21	4	21	3	0	神尾 幸歩 (宇ノ氣)										
塚本 奈優 (河北台)	2	21	5	21	9	0	白江 菜月 (津幡南)										
<p>2回戦 試合番号 15</p> <table border="1"> <tr> <td>本川 千紗 (宇ノ氣)</td> <td>0</td> <td>17</td> <td>21</td> <td>8</td> <td>21</td> <td>2</td> <td>松本 萌花 (津幡)</td> </tr> </table>	本川 千紗 (宇ノ氣)	0	17	21	8	21	2	松本 萌花 (津幡)	<p>2回戦 試合番号 16</p> <table border="1"> <tr> <td>泉 瑠花 (内灘)</td> <td>0</td> <td>8</td> <td>21</td> <td>9</td> <td>21</td> <td>2</td> <td>盛戸 佳奈 (高松)</td> </tr> </table>	泉 瑠花 (内灘)	0	8	21	9	21	2	盛戸 佳奈 (高松)
本川 千紗 (宇ノ氣)	0	17	21	8	21	2	松本 萌花 (津幡)										
泉 瑠花 (内灘)	0	8	21	9	21	2	盛戸 佳奈 (高松)										
<p>準々決勝 試合番号 17</p> <table border="1"> <tr> <td>高倉 夢羽 (津幡)</td> <td>2</td> <td>21</td> <td>5</td> <td>21</td> <td>4</td> <td>0</td> <td>半田 陽茉理 (内灘)</td> </tr> </table>	高倉 夢羽 (津幡)	2	21	5	21	4	0	半田 陽茉理 (内灘)	<p>準々決勝 試合番号 18</p> <table border="1"> <tr> <td>兼田 光莉 (高松)</td> <td>0</td> <td>7</td> <td>21</td> <td>7</td> <td>21</td> <td>2</td> <td>木村 倫望 (宇ノ氣)</td> </tr> </table>	兼田 光莉 (高松)	0	7	21	7	21	2	木村 倫望 (宇ノ氣)
高倉 夢羽 (津幡)	2	21	5	21	4	0	半田 陽茉理 (内灘)										
兼田 光莉 (高松)	0	7	21	7	21	2	木村 倫望 (宇ノ氣)										
<p>準々決勝 試合番号 19</p> <table border="1"> <tr> <td>南 心優 (内灘)</td> <td>2</td> <td>21</td> <td>8</td> <td>21</td> <td>5</td> <td>0</td> <td>塚本 奈優 (河北台)</td> </tr> </table>	南 心優 (内灘)	2	21	8	21	5	0	塚本 奈優 (河北台)	<p>準々決勝 試合番号 20</p> <table border="1"> <tr> <td>松本 萌花 (津幡)</td> <td>1</td> <td>21</td> <td>4</td> <td>19</td> <td>—</td> <td>0</td> <td>盛戸 佳奈 (高松)</td> </tr> </table>	松本 萌花 (津幡)	1	21	4	19	—	0	盛戸 佳奈 (高松)
南 心優 (内灘)	2	21	8	21	5	0	塚本 奈優 (河北台)										
松本 萌花 (津幡)	1	21	4	19	—	0	盛戸 佳奈 (高松)										
<p>準決勝 試合番号 21</p> <table border="1"> <tr> <td>高倉 夢羽 (津幡)</td> <td>2</td> <td>21</td> <td>12</td> <td>21</td> <td>14</td> <td>0</td> <td>木村 倫望 (宇ノ氣)</td> </tr> </table>	高倉 夢羽 (津幡)	2	21	12	21	14	0	木村 倫望 (宇ノ氣)	<p>準決勝 試合番号 22</p> <table border="1"> <tr> <td>南 心優 (内灘)</td> <td>2</td> <td>21</td> <td>16</td> <td>21</td> <td>17</td> <td>0</td> <td>松本 萌花 (津幡)</td> </tr> </table>	南 心優 (内灘)	2	21	16	21	17	0	松本 萌花 (津幡)
高倉 夢羽 (津幡)	2	21	12	21	14	0	木村 倫望 (宇ノ氣)										
南 心優 (内灘)	2	21	16	21	17	0	松本 萌花 (津幡)										
<p>決勝戦 試合番号 23</p> <table border="1"> <tr> <td>高倉 夢羽 (津幡)</td> <td>2</td> <td>21</td> <td>8</td> <td>21</td> <td>6</td> <td>0</td> <td>南 心優 (内灘)</td> </tr> </table>	高倉 夢羽 (津幡)	2	21	8	21	6	0	南 心優 (内灘)									
高倉 夢羽 (津幡)	2	21	8	21	6	0	南 心優 (内灘)										

優勝 高倉 夢羽 (津幡)
2位 南 心優 (内灘)

3位 木村 倫望 (宇ノ氣)
3位 松本 萌花 (津幡)

女子ダブルス



1回戦 試合番号 1

前田 実音 (津幡南)	0	11	-	21	2	能任 絢音 (宇ノ気)
石倉 悠梨		5	-	21		北村 陽向

1回戦 試合番号 2

山崎 愛依 (津幡)	0	17	-	21	2	藤本 楓生 (高松)
松浦 鼓		10	-			兼島 秋香

1回戦 試合番号 3

野崎 茉央 (津幡)	0	10	-	21	2	水上 汐音 (津幡南)
山八 紗英		7	-	21		門前 ことみ

1回戦 試合番号 4

平松 莉奈 (内灘)	0	15	-	21	2	小島 詩菜 (津幡)
辻 理沙		8	-	21		末村 寿衣

1回戦 試合番号 5

高崎 滯 (津幡南)	2	21	-	12	0	中村 希夏 (宇ノ気)
高森 実怜		21	-	5		桜井 結羽

1回戦 試合番号 6

酒井 那悠 (津幡)	0	5	-	21	2	白江 楓 (高松)
山崎 咲来		2	-	21		冲野 瑠依

1回戦 試合番号 7

山本 結愛 (内灘)	2	21	-	4	0	宇野 紗梨 (高松)
渡辺 凉桜		21	-	5		浅野 由奈

1回戦 試合番号 8

澤本 真愛 (宇ノ気)	0	8	-	21	2	南 紅羽 (内灘)
有松 茉莉亜		13	-	21		井戸田 莉音

1回戦 試合番号 9

小牛尾 結衣 (津幡南)	2	21	-	9	0	角 真里奈 (内灘)
中嶋 梨乃		21	-	12		北 杏莉

2回戦 試合番号 10

池田 優 (内灘)	0	13	-	21	2	能任 絢音 (宇ノ気)
小野田 莉央		14	-	21		北村 陽向

2回戦 試合番号 11

藤本 楓生 (高松)	0	18	-	21	2	水上 汐音 (津幡南)
兼島 秋香		4	-	21		門前 ことみ

2回戦 試合番号 12

本田 知牙 (宇ノ気)	2	21	-	12	0	小島 詩菜 (津幡)
安達 藍美		21	-	8		末村 寿衣

2回戦 試合番号 13

高崎 滯 (津幡南)	0	8	-	21	2	木村 結愛 (高松)
高森 実怜		3	-	21		東 紗希

2回戦 試合番号 14

前川 美杏 (津幡南)	0	15	-	21	2	白江 楓 (高松)
平島 柚希		22	-	24		冲野 瑠依

2回戦 試合番号 15

山本 結愛 (内灘)	0	9	-	21	2	萬 香穂 (宇ノ気)
渡辺 凉桜		14	-	21		山森 菜都希

2回戦 試合番号 16

山本 伊美季 (高松)	2	21	-	10	0	南 紅羽 (内灘)
林 菜菜		21	-	4		井戸田 莉音

2回戦 試合番号 17

小牛尾 結衣 (津幡南)	0	9	-	21	2	中山 芽咲 (津幡)
中嶋 梨乃		9	-	21		本川 菜々実

準々決勝 試合番号 18

能任 絢音 (宇ノ気)	1	21	-	17	2	水上 汐音 (津幡南)
北村 陽向		13	-	21		門前 ことみ
		19	-	21		

準々決勝 試合番号 19

本田 知牙 (宇ノ気)	0	9	-	21	2	木村 結愛 (高松)
安達 藍美		6	-	21		東 紗希

準々決勝 試合番号 20

白江 楓 (高松)	2	21	-	11	0	萬 香穂 (宇ノ気)
冲野 瑠依		21	-	14		山森 菜都希

準々決勝 試合番号 21

山本 伊美季 (高松)	0	13	-	21	2	中山 芽咲 (津幡)
林 菜菜		18	-	21		本川 菜々実

準決勝 試合番号 22

水上 汐音 (津幡南)	0	3	-	21	2	木村 結愛 (高松)
門前 ことみ		4	-	21		東 紗希

準決勝 試合番号 23

白江 楓 (高松)	0	15	-	21	2	中山 芽咲 (津幡)
冲野 瑠依		18	-	21		本川 菜々実

決勝戦 試合番号 24

木村 結愛 (高松)	2	21	-	8	0	中山 芽咲 (津幡)
東 紗希		21	-	12		本川 菜々実

優勝 木村 結愛・東 紗希 (高松)
2位 中山 芽咲・本川 菜々実 (津幡)

3位 水上 汐音・門前 ことみ (津幡南)
3位 白江 楓・冲野 瑠依 (高松)