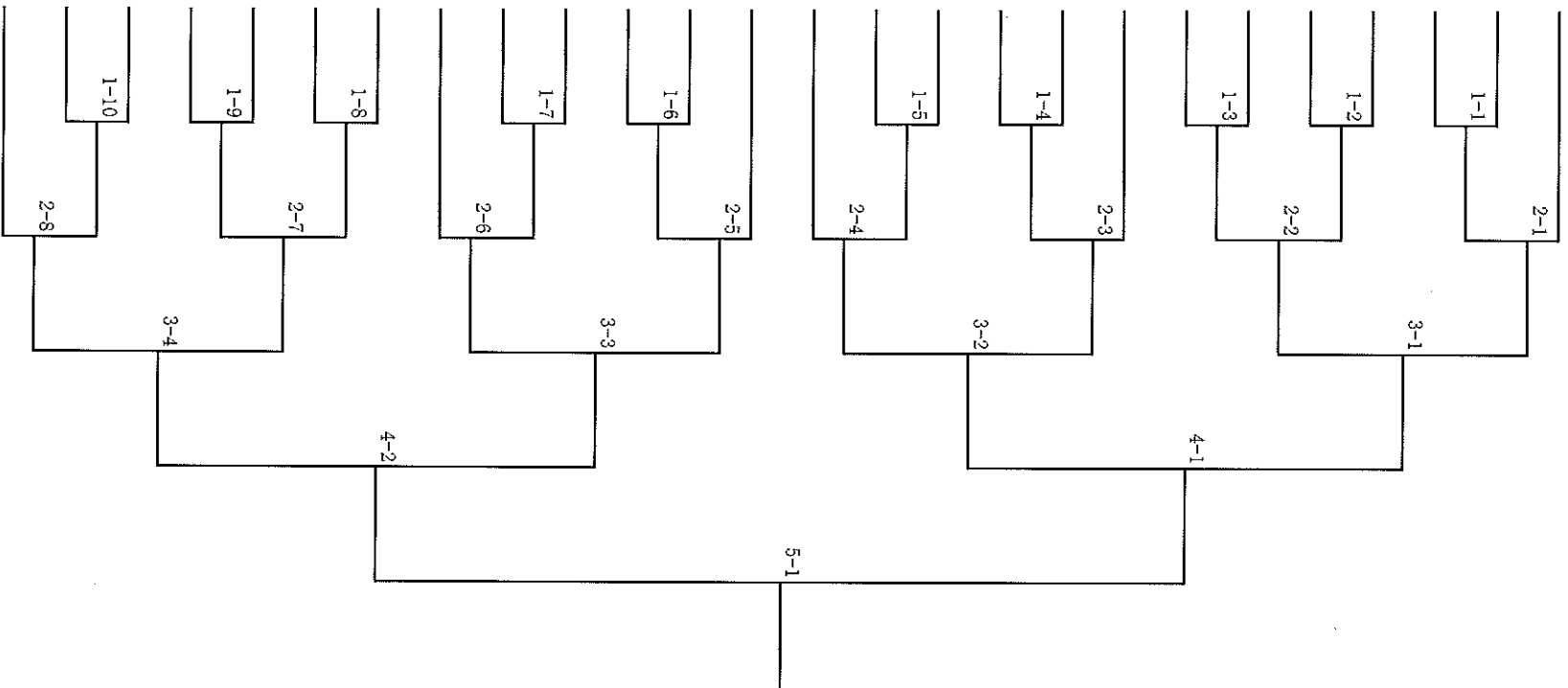


男子シングルス

- 1 新谷 翔梧 (穴水)
- 2 澤井 詩月 (能都)
- 3 山本 拓海 (柳田)
- 4 川端 健太郎 (大谷)
- 5 上野 旬次 (能都)
- 6 角 奨征 (大谷)
- 7 平 龍之介 (柳田)
- 8 竹端 慶 (穴水)
- 9 本江 遼太 (能都)
- 10 鳴瀬 一喜 (柳田)
- 11 横山 恭秀 (柳田)
- 12 白藤 至 (穴水)
- 13 井上 智也 (大谷)
- 14 岩谷 一輝 (穴水)
- 15 鳥井 奨外 (能都)
- 16 金田 尊龍 (大谷)
- 17 前山 颯大 (大谷)
- 18 向峠 架来 (柳田)
- 19 湯口 光成 (穴水)
- 20 笹原 陸 (能都)
- 21 北野 陽土 (穴水)
- 22 干場 天翔 (能都)
- 23 四谷 圭吾 (柳田)
- 24 壺前 晴日 (大谷)
- 25 村山 斗弥 (穴水)
- 26 谷内 颯 (柳田)



令和元年度 奥能登中学校卓球大会
 令和元年9月14日(土)
 穴水中学校第2体育館