

図 7 : 構造用合板配置図

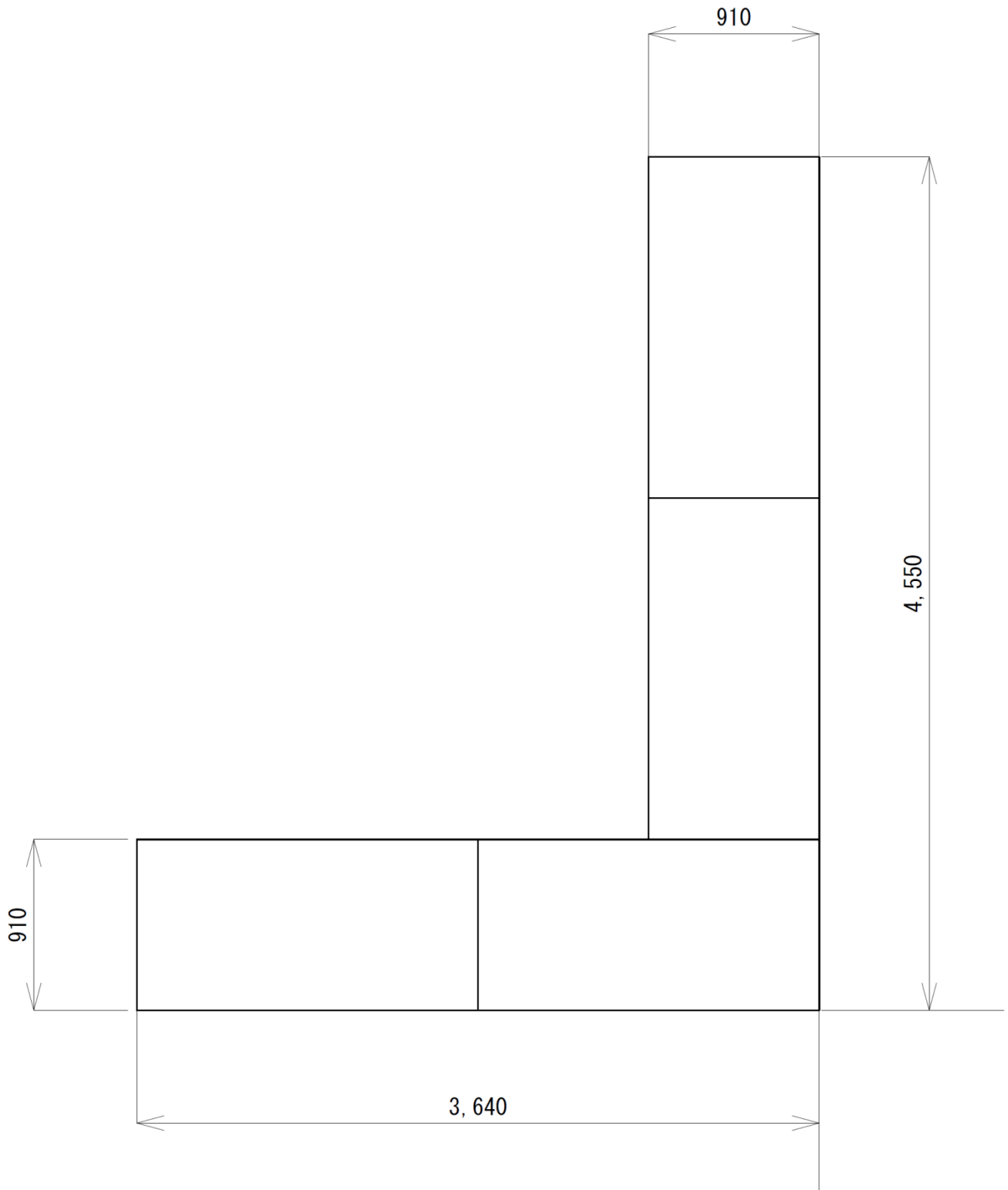
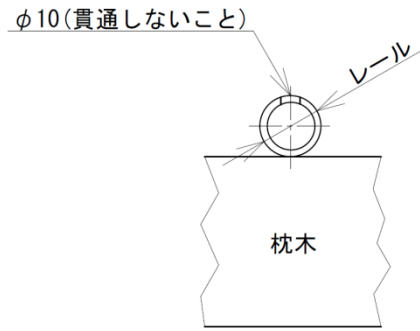


図 9 : レール配置図



パイプ固定用_前加工指示図

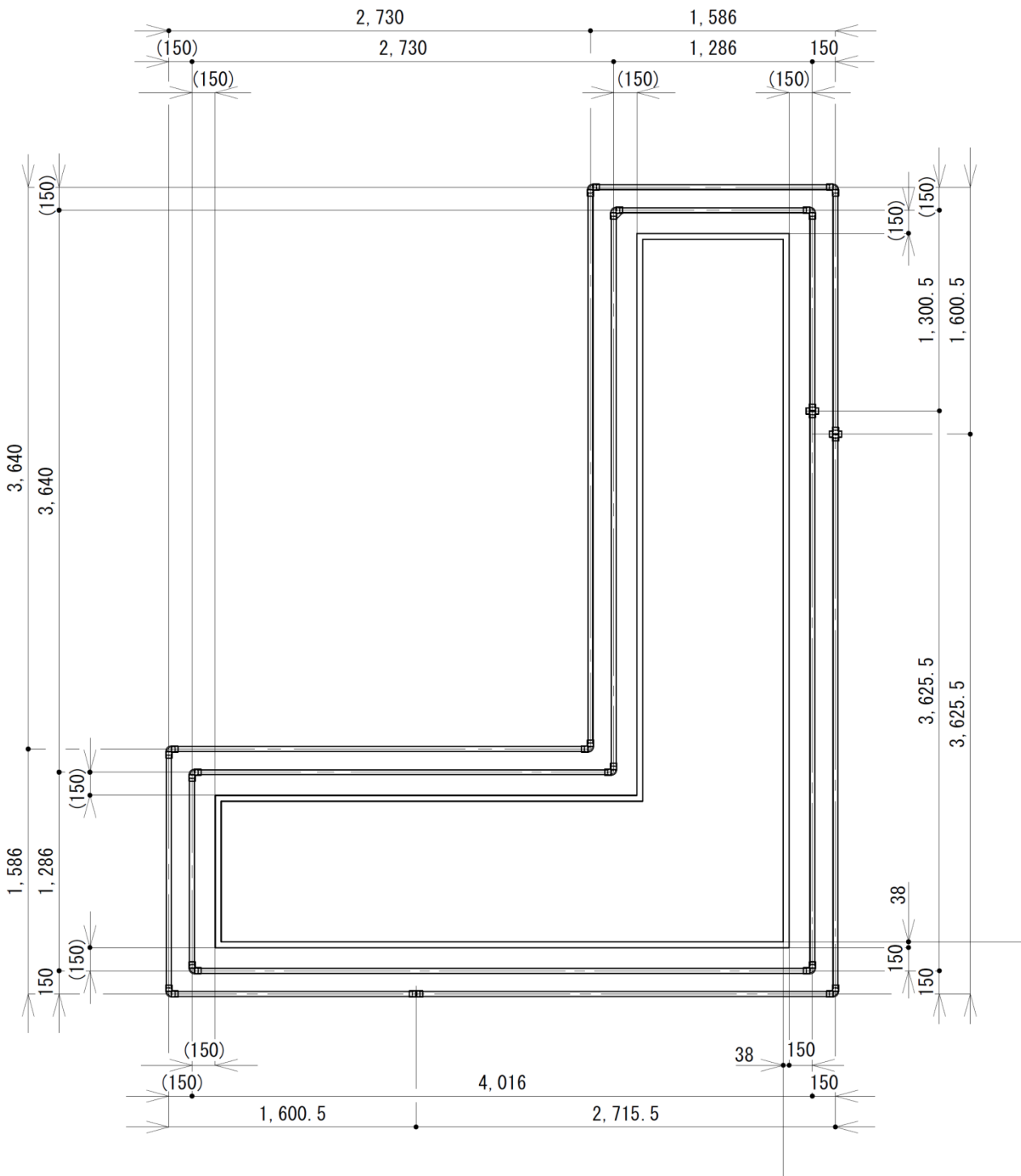


図 10：小松空港エリア

面取り部付近はサンドペーパーによる
影響があるものとする

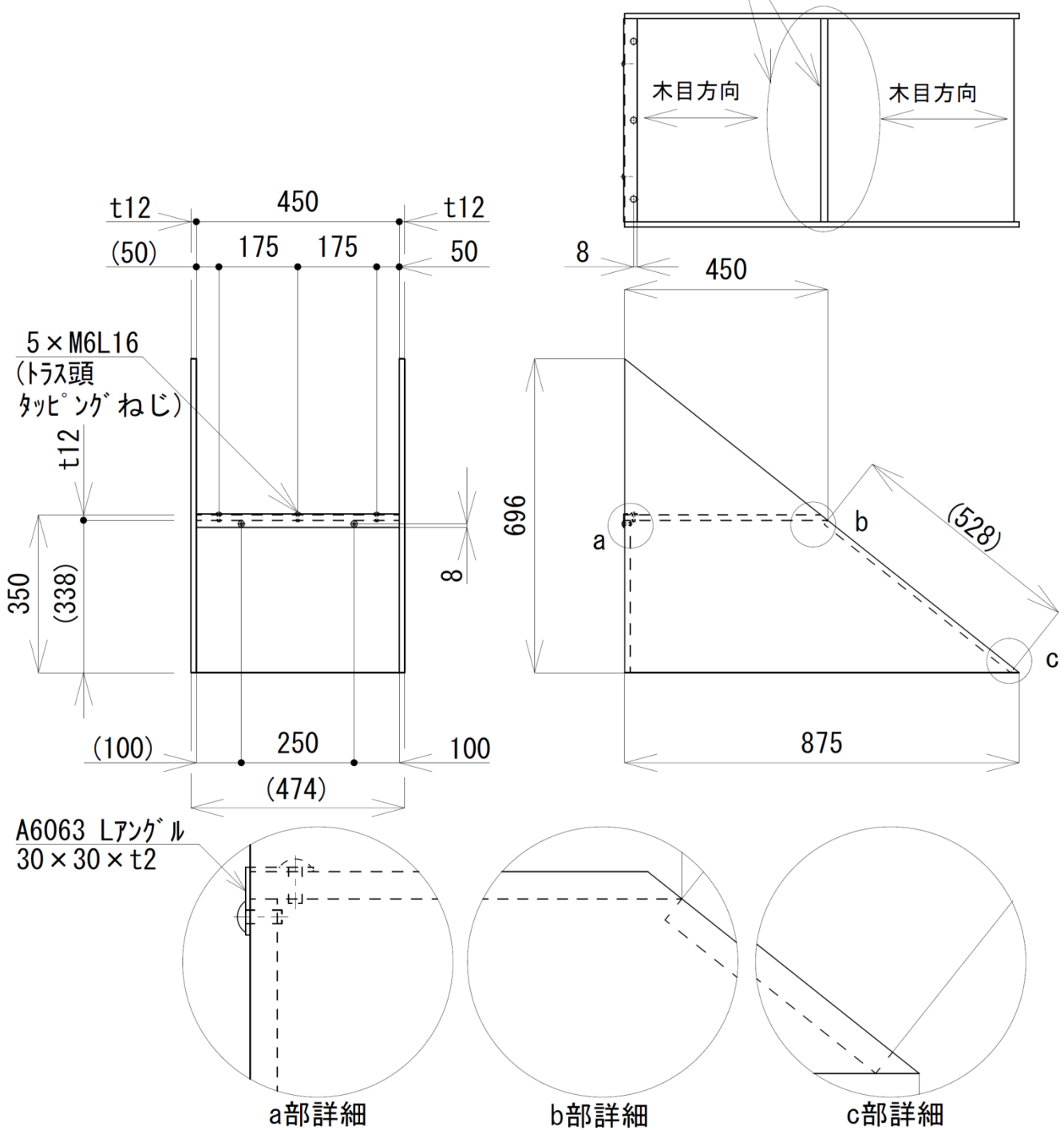


図 11 : のと里山海道エリア

